



BANHO 2012







Misturadoras de banho	7
Icon	8
Cuadro	10
Palma	14
Aura	16
Vita	18
Vision	22
1820	24
Alaior XL	26
Alaior	28
Ares	30
MT Plus	32
Inca	34
Black & White	36
Moonlite	40
Eco Teka	44
Misturadoras Termostáticas	47
Sistemas de duche	53
Teka Projetos	67
Acessórios	74
Misturadoras de cozinha	77
Grupo Teka	82

I+D+i

IDEIAS+CRIATIVIDADE+FRESCURA+EVOLUÇÃO+FUNCIONALIDADE+DIVERSÃO+IDEIAS+IDEIAS+IDEIAS+IDEIAS+IDEIAS+IDEIAS+IDEIAS+IDEIAS+IDEIAS+IDEIAS...



Alfonso Martínez



Aida Pastor

DEPARTAMENTO DE DESIGN

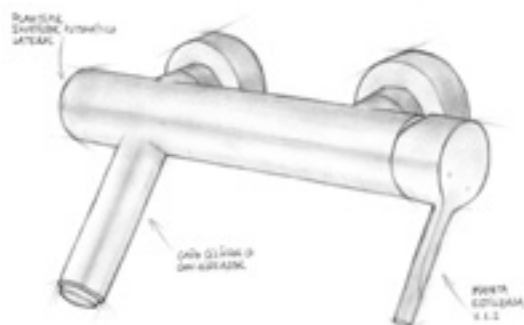
O nosso percurso profissional tem sido marcado pelo estudo, pelo conhecimento e pela prática de diferentes estilos.

Desde há anos que vimos desenvolvendo novos conceitos de misturadoras, evoluindo ao mesmo ritmo que a sociedade e os costumes.

Hoje, empenhados na recuperação do banho e da cozinha enquanto lugares de reunião e culto do corpo, temos soluções tecnologicamente avançadas e com novas prestações, sem nunca nos esquecermos do fim último do nosso design em forma de misturadora: dominar a água para a levar até onde queiramos.

É disso reflexo um dos nossos últimos trabalhos, a série ALAIOR, cuja expressividade e suavidade das linhas foram o caminho que lhe deu vida, marcando assim um novo ponto de partida para a nossa empresa.

de uma ideia ...



... a uma gratificante realidade.



❖ CARACTERÍSTICAS GERAIS DOS NOSSOS PRODUTOS



Discos cerâmicos: Todos os cartuchos Teka incorporam discos cerâmicos de elevada resistência, com superfícies porosas que retêm durante um maior período de tempo o lubrificante, incrementando a suavidade ao manusear e por conseguinte, a vida útil das misturadoras. O mecanismo de acionamento encontra-se isolado da água, conseguindo-se desta forma uma lubrificação permanente.



Limitador de temperatura: Economiza a energia utilizada para aquecer a água graças ao limitador de temperatura incorporado no cartucho.

Economia de água: Mediante um limitador de caudal possibilita a poupança de água, de cada vez que se utiliza a misturadora.

Antiqueimaduras: Esqueça as queimaduras produzidas por água a elevadas temperaturas. Cuidamos de si e dos seus.



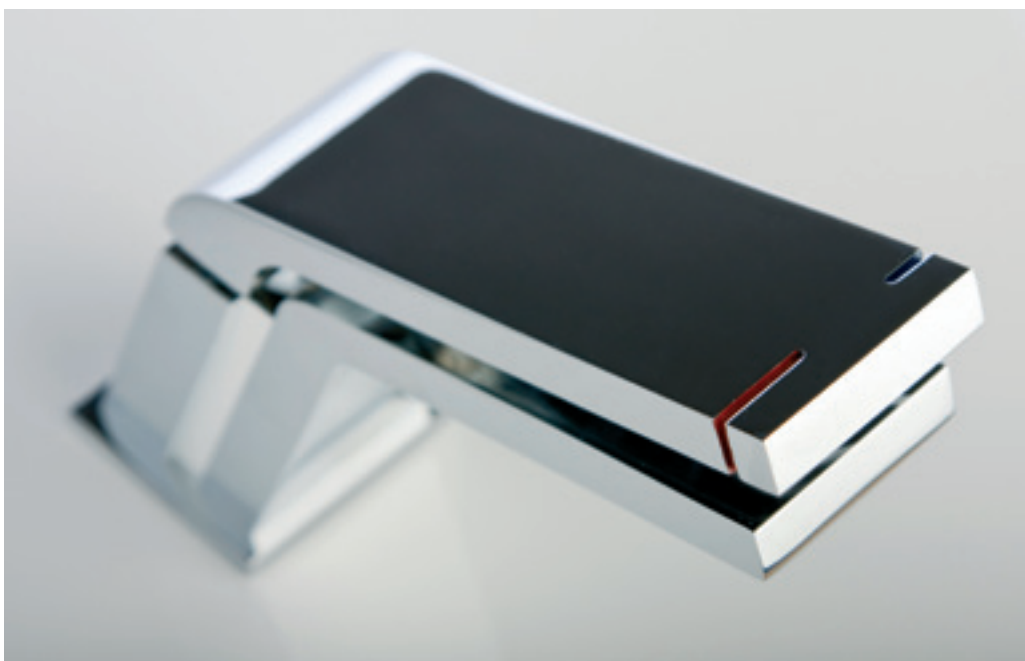
Amortecedores de ruído: A banheira e o duche integram amortecedores de ruído que permitem reduzir substancialmente a sonoridade da água enquanto circula na tubagem. Desta forma, nem você nem o seu vizinho serão incomodados.



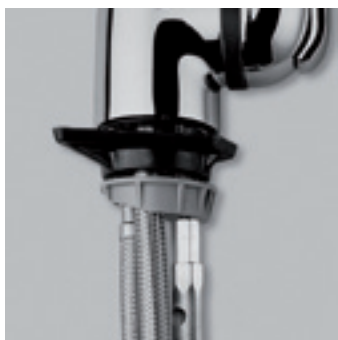
Filtro especial: O lavatório integra um filtro especial anticalcário que proporciona uma saída de água homogênea, silenciosa e sem salpicos.



Facilidade de instalação: Sistema de instalação rápido e fácil (para a maioria dos modelos é suficiente uma chave de tubo de 12 mm).



❖ CARACTERÍSTICAS GERAIS DOS NOSSOS PRODUTOS

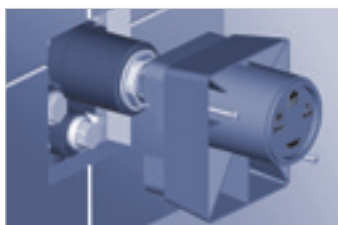


Tubos flexíveis de grande qualidade: Tubos de alimentação flexíveis em aço inoxidável de grande qualidade e fácil instalação, com junta tórica de estanqueidade integrada. Cumprem com as máximas exigências dos principais organismos de certificação europeus.

DURAÇÃO DOS MECANISMOS

	TEKA	NORMA EUROPEIA
CASTELOS	+ 500.000 ciclos	200.000 ciclos
CARTUCHOS	+ 350.000 ciclos	70.000 ciclos
CANOS	+ 300.000 ciclos	80.000 ciclos
INVERSORES	+ 100.000 ciclos	30.000 ciclos

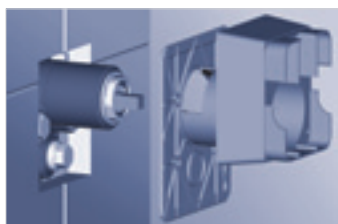
SISTEMA DE FIXAÇÃO DE ÚLTIMA GERAÇÃO



Este sistema utiliza o mesmo corpo de fixação tanto para duche como para banheira, evitando assim erros na instalação.

Duas unidades independentes:

- a. corpo de fixação
- b. kit exterior para fixação



- A vantagem é poder colocar desde o início da obra em qualquer série de misturadoras a instalar, com uma consequente poupança de espaço para armazenagem; evitando-se assim os problemas na obra (ruturas, perdas, roubos, etc.)



- Fácil montagem sem necessidade de desmantelar a existente. É ideal para reformas de quartos de banho, inclusive em instalações de paredes pouco seguras (com tabiques de cartão /grosso)

- Inovador sistema anti ruído

- Estanquicidade garantida em qualquer tipo de instalação

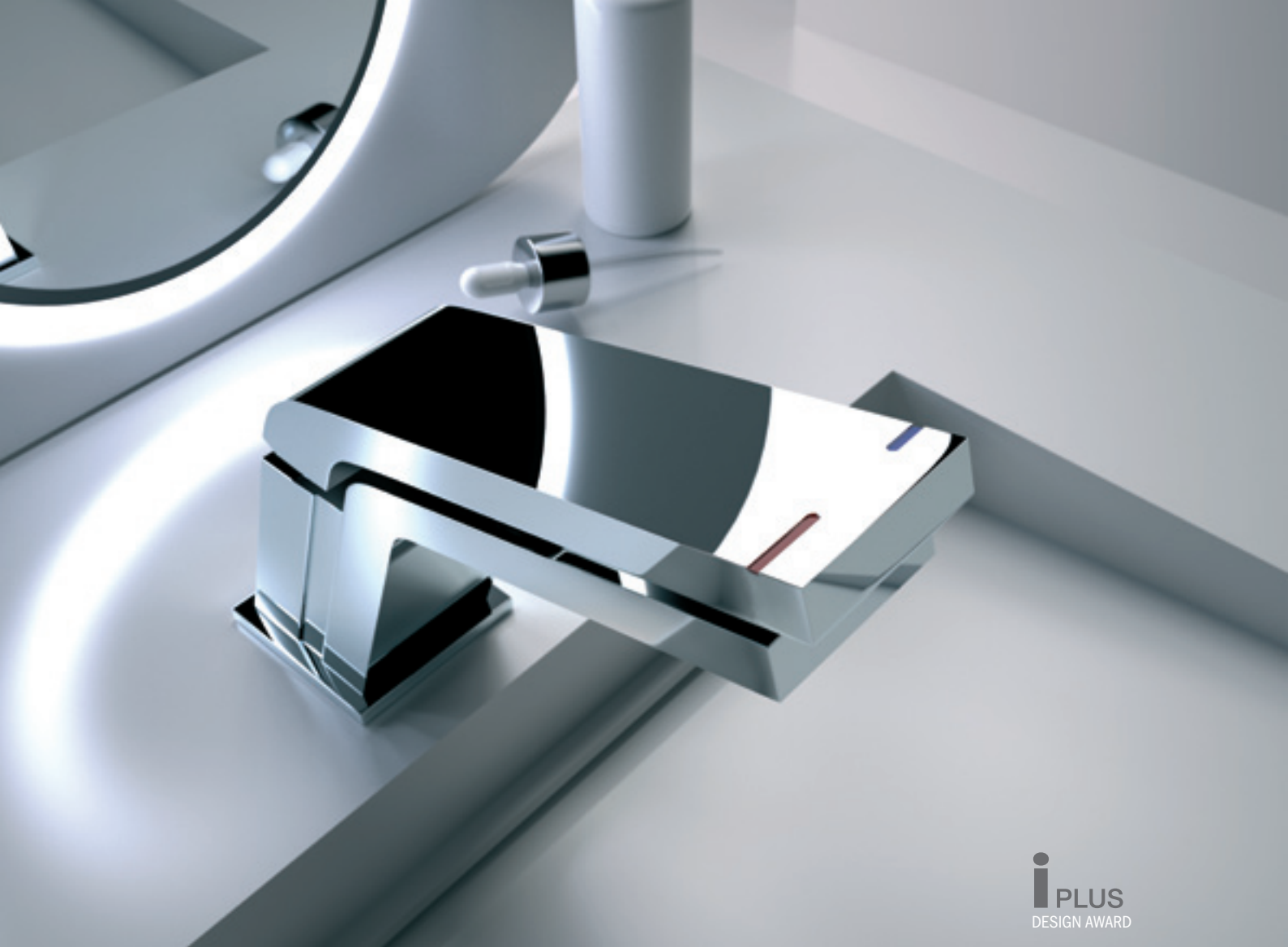
- Gama completa de acessórios







MISTURADORAS DE BANHO



i PLUS
DESIGN AWARD

 **ICON**

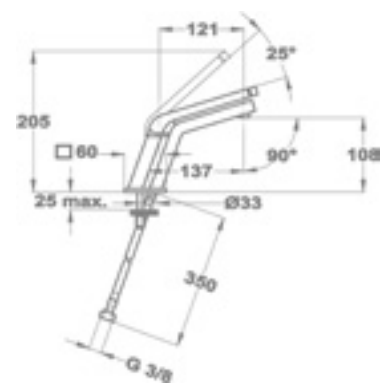


Misturadora de lavatório:

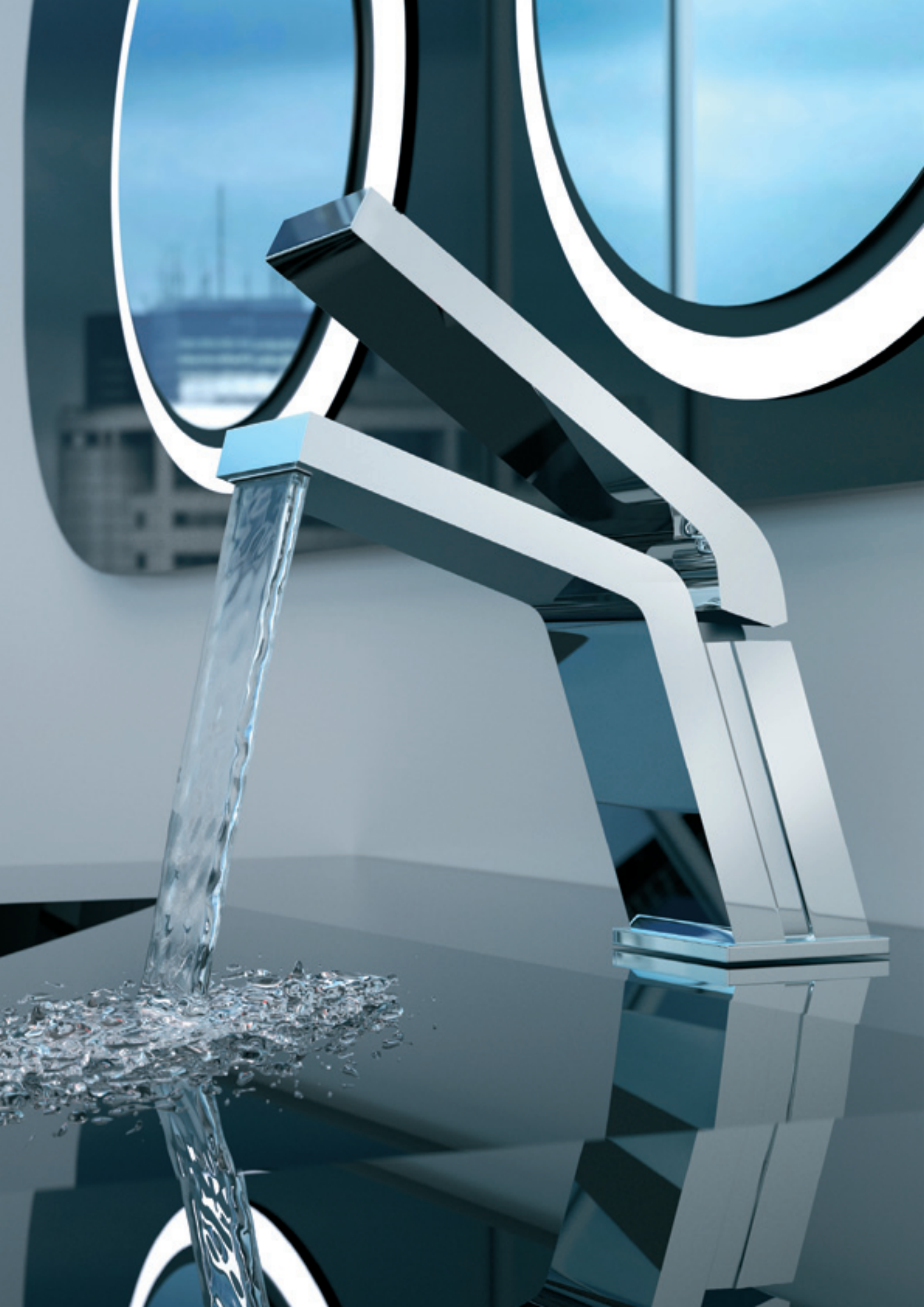
- Tubos de alimentação flexíveis 3/8"
- Filtro anti calcário
- Bica cascata
- Sem válvula automática

REF.

5233.346.02.00



Versões branca e preta
na página 35





CUADRO



Monocomando lavatório:

- Com válvula automática
- Tubos de alimentação flexíveis 3/8"
- Cartuchos de discos cerâmicos com limitador de caudal e temperatura
- Filtro anti calcário limitador de caudal 8 l/min SLC (smart line cleaning)

REF.

5238.342.02

Monocomando lavatório:

- Idem, sem válvula automática

5238.346.02



Monocomando lavatório alto:

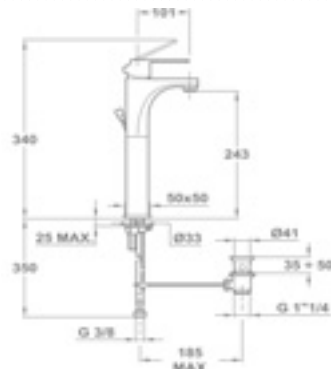
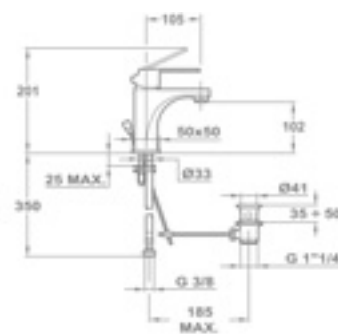
- Com válvula automática
- Tubos de alimentação flexíveis 3/8"
- Cartuchos de discos cerâmicos com limitador de caudal e temperatura
- Filtro anti calcário limitador de caudal 8 l/min SLC (smart line cleaning)

5238.322.02

Monocomando lavatório alto:

- Idem, sem válvula automática

5238.311.02



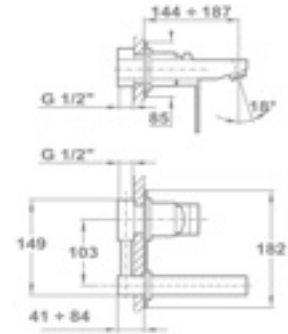
REF.



Monocomando lavatório encastre:

5238.461.02

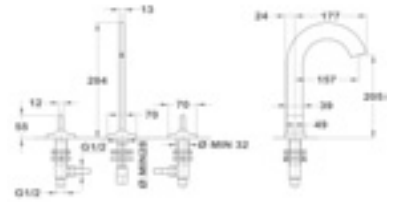
- Sem válvula automática
- Cano com comprimento máximo de 187 cm
- Cartucho de discos cerâmicos com limitador de caudal e temperatura
- Filtro anti calcário



Misturadora lavatório 3 peças:

5238.431.02

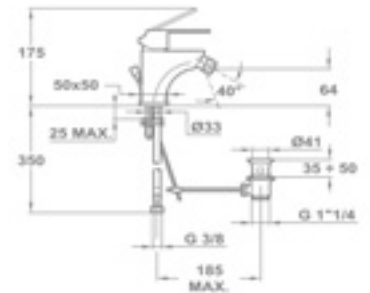
- Sem válvula automática
- Cano reto
- Filtro integrado no cano
- Castelo cerâmico



Monocomando bidé:

5238.622.02

- Com válvula automática
- Tubos de alimentação flexíveis 3/8"
- Cartucho de discos cerâmicos com limitador de caudal e temperatura
- Rótula com perlator



Monocomando bidé:

5238.626.02

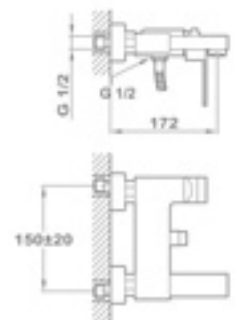
- Idem, sem válvula automática



Monocomando banheira:

5238.122.02

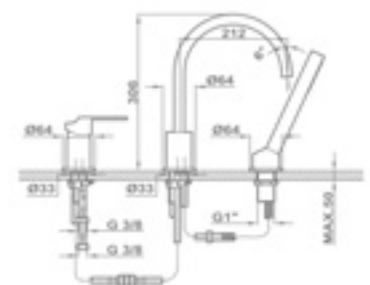
- Com equipamento de duche Cuadro anti calcário
- Cartucho de discos cerâmicos com limitador de caudal e temperatura
- Equipado com amortecedores de ruído
- Filtro anti calcário
- Inversor integrado



Monocomando banheira de bancada:

5238.152.02

- Equipamento de duche Cuadro anti calcário
- Cano central fixo com inversor
- Filtro integrado no cano





Ref. 5210.197.00

Monocomando banheira encastre externa:

- Sem equipamento de duche

Monocomando duche encastre externa:

- Sem equipamento de duche

Monocomando banho/duche encastre interna

- Parte encastrável para modelos 5238.170.02 e 5238.240.02. Por favor, consulte o desenho e explicação técnica.

REF.

5238.170.02

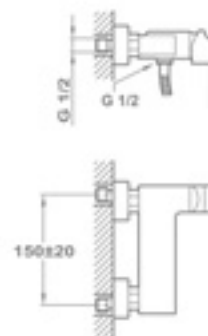
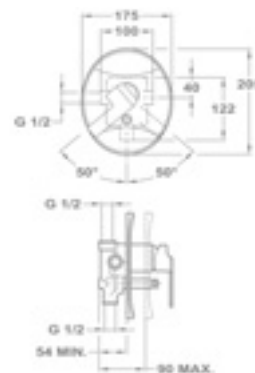
5238.240.02

5210.197.00

5238.232.02

Monocomando duche

- Com equipamento de duche Cuadro anti calcário
- Cartucho de discos cerâmicos com limitador de caudal e temperatura
- Equipado com amortecedores de ruído



Equipamento de duche Cuadro







PALMA NOVIDADE

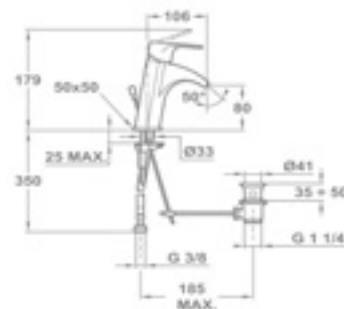


Monocomando lavatório cascata:

- Com válvula automática
- Tubos de alimentação flexíveis 3/8"
- Filtro anti calcário
- Bica cascata
- Sistema anti salpicos e limitador de caudal (4 lts/min)
- Consumo de água otimizado

REF.

5265.382.12.00



Monocomando lavatório cascata:

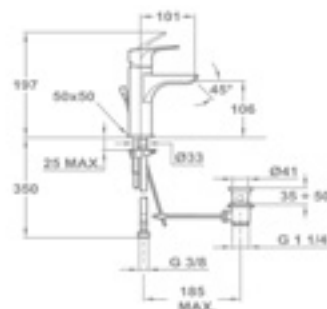
- Idem, sem válvula automática

5265.386.12.00

Monocomando lavatório anti-splash:

- Com válvula automática
- Tubos de alimentação flexíveis 3/8"
- Filtro anti calcário
- Bica cascata
- Sistema anti salpicos e limitador de caudal (4 lts/min)
- Consumo de água otimizado

5265.332.12.00



Monocomando lavatório anti-splash:

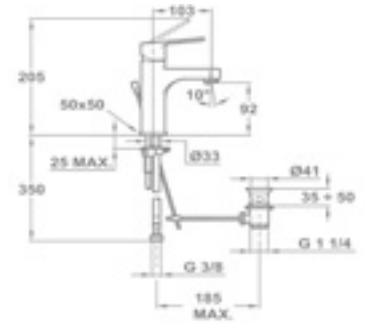
- Idem, sem válvula automática

5265.331.12.00



- Monocomando lavatório:**
- Com válvula automática
 - Tubos de alimentação flexíveis 3/8"
 - Filtro anti calcário limitador de caudal 8 lts/min

REF. **5265.342.02.00**



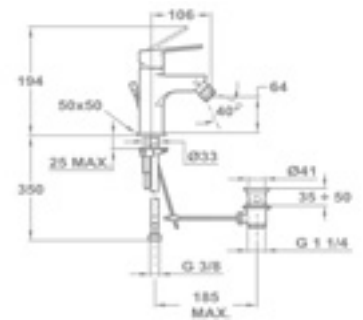
- Monocomando lavatório:**
- Idem, sem válvula automática

5265.346.02.00



- Monocomando bidé:**
- Com válvula automática
 - Tubos de alimentação flexíveis 3/8"
 - Filtro anti calcário

5265.622.02.00



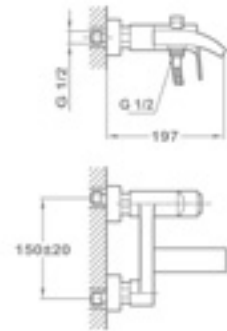
- Monocomando bidé:**
- Idem, sem válvula automática

5265.626.02.00



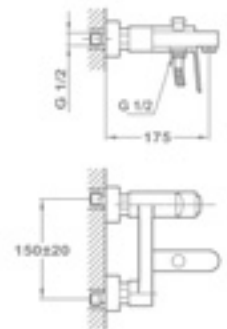
- Monocomando banheira cascata:**
- Com equipamento de duche Stylo Sport (ver pág.59)
 - Bica cascata
 - Equipado com amortecedores de ruído
 - Filtro integrado no cano

5265.102.12.00



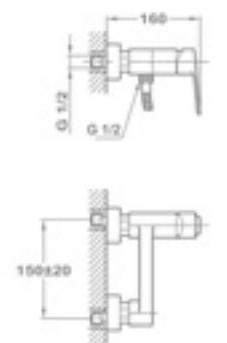
- Monocomando banheira:**
- Com equipamento de duche Stylo Sport (ver pág.59)
 - Equipado com amortecedores de ruído
 - Filtro anti calcário

5265.122.02.00



- Monocomando duche:**
- Com equipamento de duche Stylo Sport (ver pág.59)
 - Equipado com amortecedores de ruído

5265.232.02.00





AURA



Monocomando lavatório:

- Com válvula automática
- Filtro anti calcário
- Tubos de alimentação flexíveis 3/8"

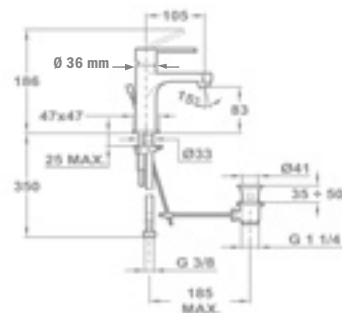
REF.

5250.342.02.00

Monocomando lavatório:

- Idem, sem válvula automática

5250.346.02.00



Monocomando bidé:

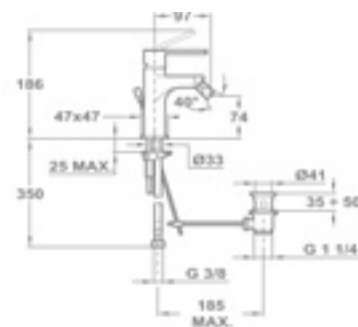
- Com válvula automática
- Filtro anti calcário
- Tubos de alimentação flexíveis 3/8"
- Rótula com perlator

5250.622.02.00

Monocomando de bidé:

- Idem, sem válvula automática

5250.626.02.00



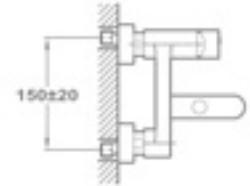
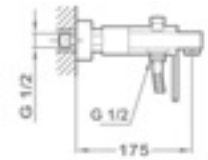


Monocomando banheira:

- Com equipamento de duche Kobe
- Equipado com amortecedores de ruído
- Filtro anti calcário

REF.

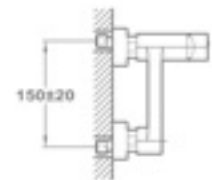
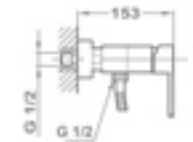
5250.122.02.00



Monocomando duche:

- Com equipamento de duche Kobe
- Equipado com amortecedores de ruído

5250.232.02.00



Equipamento de duche Kobe





VITA



Monocomando lavatório cascata:

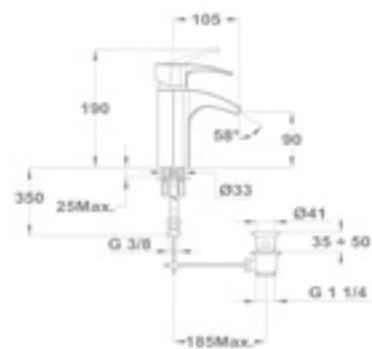
- Com válvula automática
- Bica Cascata
- Filtro anti calcário
- Tubos de alimentação flexíveis 3/8"

REF. **5224.382.02.00**

Monocomando lavatório cascata:

- Idem, sem válvula automática

REF. **5224.386.02.00**



Monocomando lavatório:

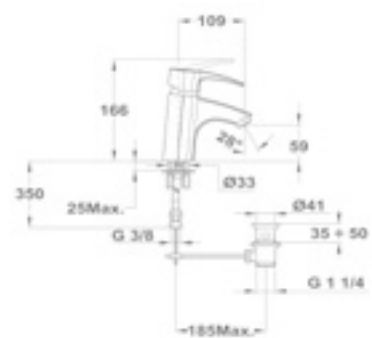
- Com válvula automática
- Filtro anti calcário
- Tubos de alimentação flexíveis 3/8"

REF. **5224.342.02.00**

Monocomando lavatório:

- Idem, sem válvula automática

REF. **5224.346.02.00**



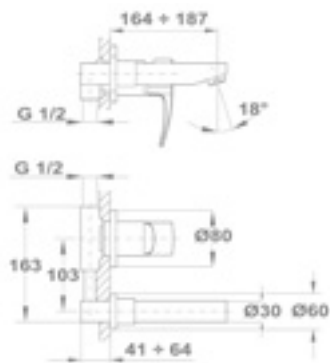


Monocomando lavatório encastre:

- Filtro anti calcário
- Cano com comprimento máximo de 187 mm
- Tubos de alimentação flexíveis 3/8"

REF.

5224.461.02.00



Monocomando bidé:

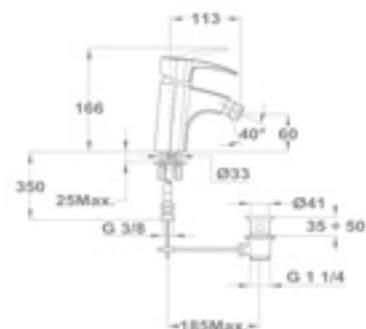
- Com válvula automática
- Filtro anti calcário
- Tubos de alimentação flexíveis 3/8"
- Rótula com perlator

5224.622.02.00

Monocomando bidé:

- Idem, sem válvula automática

5224.626.02.00

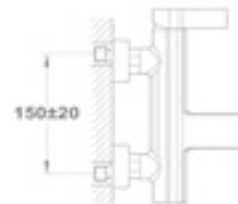
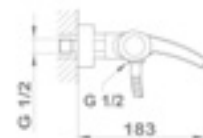


REF.

Monocomando banheira cascata:

5224.102.02.00

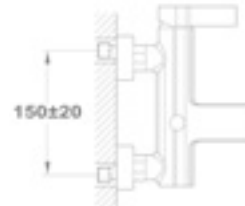
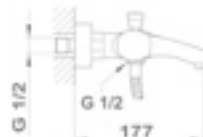
- Bica Cascata
- Com equipamento de duche Avant
- Equipado com amortecedores de ruído
- Filtro anti calcário
- Inversor lateral integrado



Monocomando banheira:

5224.122.02.00

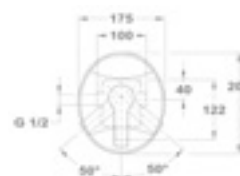
- Com equipamento de duche Avant
- Equipado com amortecedores de ruído
- Filtro anti calcário
- Inversor lateral integrado



Monocomando banheira encastre externa:

5224.170.02.00

- Sem equipamento de duche



Monocomando duche encastre ext.:

5224.240.02.00

- Sem equipamento de duche



Monocomando banho/duche encastre interna:

5210.197.00

- Parte encastrável para os modelos 5224.170.02.00 e 5224.240.02.00. Por favor, consulte o desenho e explicação técnica.

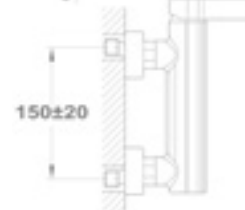
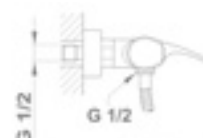


Ref. 5210.197.00

Monocomando duche:

5224.232.02.00

- Com equipamento de duche Avant
- Equipado com amortecedores de ruído



Equipamento de duche Avant







VISION

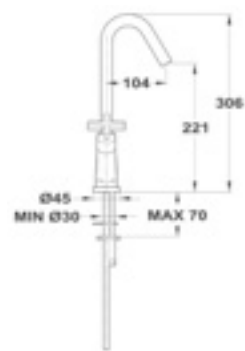


Misturadora lavatório:

- Sem válvula automática
- Filtro anti calcário e anti vandálico com sistema anti salpicos e redução de ruído
- Castelo cerâmico
- Tubos de alimentação flexíveis 3/8"

REF.

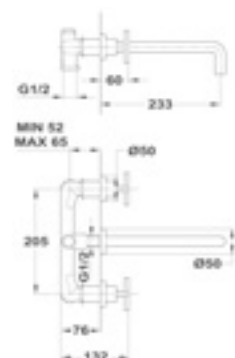
5263.346.02.00



Misturadora lavatório encastre:

- Sem válvula automática
- Filtro anti calcário e anti vandálico com sistema anti salpicos e redução de ruído
- Castelo cerâmico

5263.461.02.00



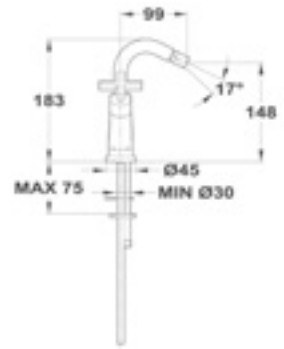


Misturadora bidé:

- Sem válvula automática
- Filtro anti calcário e anti vandálico com sistema anti salpicos e redução de ruído
- Castelo cerâmico
- Rótula com perlador
- Tubos de alimentação flexíveis 3/8"

REF.

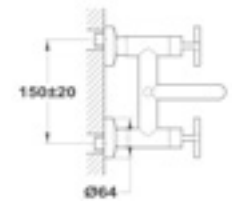
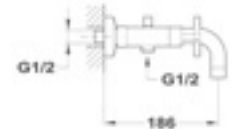
5263.626.02.00



Mistura banheira:

- Com equipamento de duche Kobe
- Equipado com amortecedores de ruído
- Filtro anti calcário e anti vandálico com sistema anti salpicos
- Castelo cerâmico

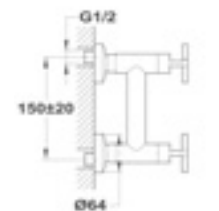
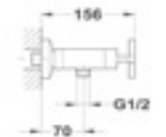
5263.122.02.00



Misturadora duche:

- Com equipamento de duche Kobe
- Castelo cerâmico

5263.232.02.00



Equipamento de duche Kobe





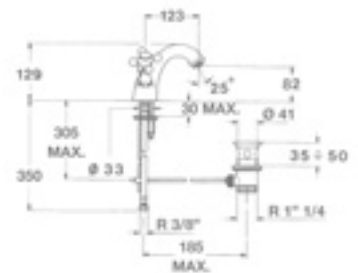
❖ 1820



- Misturadora lavatório:**
- Com válvula automática
 - Tubos de alimentação flexíveis 3/8"
 - Filtro integrado
 - Castelo cerâmico

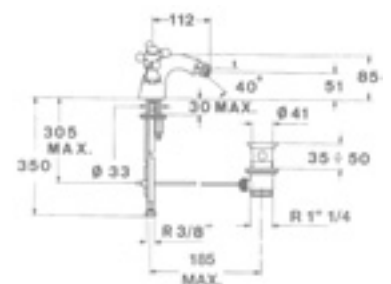
REF.

5256.34.251



- Misturadora bidé:**
- Com válvula automática
 - Tubos de alimentação flexíveis 3/8"
 - Rótula com filtro integrado
 - Castelo cerâmico

5256.62.251



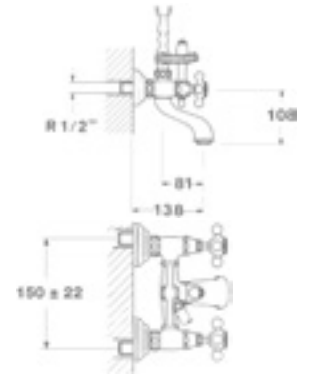


Misturadora banheira:

- Com equipamento de duche 1820
- Chuveiro de mão com pega de porcelana
- Filtro integrado
- Castelo cerâmico

REF.

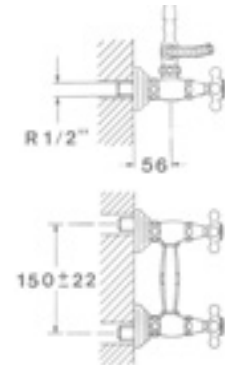
5256.12.251



Misturadora duche:

- Com equipamento de duche 1820
- Chuveiro de mão com pega de porcelana
- Castelo cerâmico

5256.21.251



Equipamento de duche 1820





ALAIOR XL NOVIDADE



Monocomando lavatório:

- Tubos de alimentação flexíveis 3/8"
- Filtro anti calcário
- Com válvula automática

REF. **5222.342.02.00**

Monocomando lavatório:

- Idem, sem válvula automática

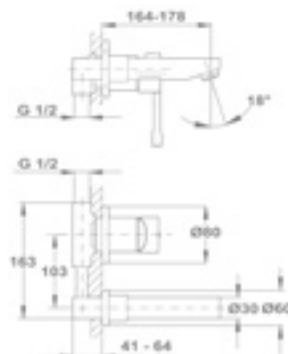
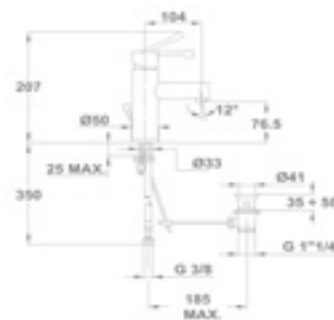
REF. **5222.346.02.00**



Monocomando lavatório encastre:

- Cano com comprimento máximo de 178 mm
- Filtro anti calcário
- Sem válvula automática

REF. **5222.461.02.00**



REF.



Monocomando bidé:

- Sem válvula automática
- Tubos de alimentação flexíveis 3/8"
- Filtro anti calcário

5222.622.02.00

Monocomando bidé:

- Idem, sem válvula automática

5222.626.02.00

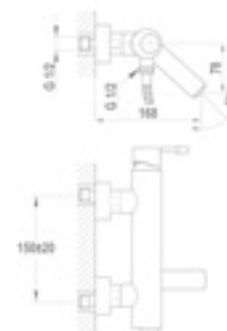


Monocomando banheira:

- Com equipamento de duche Kobe
- Equipado com amortecedores de ruído
- Filtro anti calcário
- Inversor integrado na misturadora

5222.122.02.00

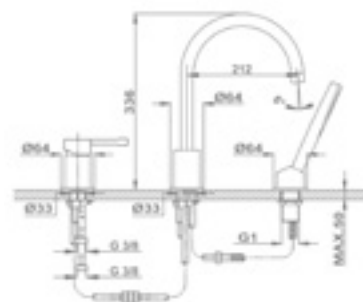
Equip. duche Kobe



Monocomando banheira de bancada:

- Com chuveiro de mão Kobe
- Cano central fixo com inversor
- Filtro anti calcário

5222.152.02.00



Monocomando banheira de encastre:

- Sem equipamento de duche

5222.170.02.00

Monocomando duche de encastre:

- Sem equipamento de duche

5222.240.02.00

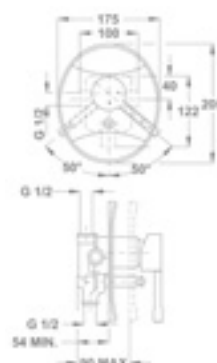


Ref. 5210.197.00

Monocomando banho/duche encastre interna:

- Parte encastrável para os modelos 55.122.02.00 e 55.121.02.00. Por favor, consulte o desenho e explicação técnica.

5210.197.00

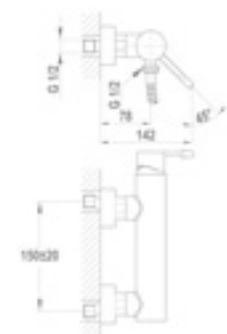


Monocomando duche:

- Com equipamento de duche Kobe
- Equipado com amortecedores de ruído

5222.232.02.00

Equip. duche Kobe





ALAIOR NOVIDADE



Monocomando lavatório:

- Com válvula automática
- Tubos de alimentação flexíveis 3/8"
- Filtro anti calcário

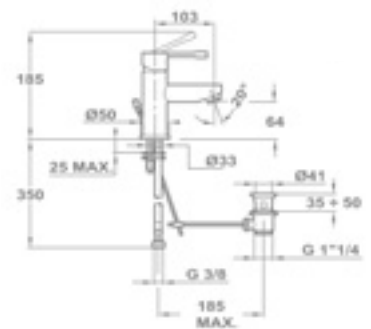
REF.

5255.342.02.00

Monocomando lavatório:

- Idem, sem válvula automática

5255.346.02.00

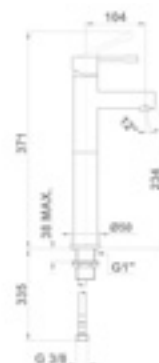


Monocomando lavatório cano alto:

- Com válvula automática
- Cano de 104 mm
- Tubos de alimentação flexíveis 3/8"
- Filtro anti calcário

5255.322.02.00

5255.311.02.00





**Monocomando lavatório
cano alto 180:**

- Com válvula automática
- Cano de 180 mm
- Tubos de alimentação flexíveis 3/8"
- Filtro anti calcário

REF.

5255.362.02.00



**Monocomando lavatório
cano alto 180:**

- Idem, sem válvula automática

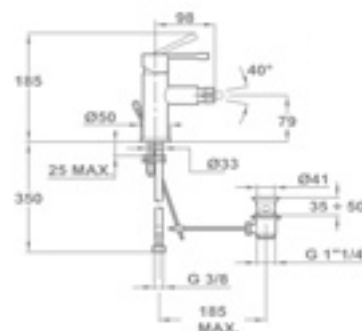
5255.366.02.00



Monocomando bidé:

- Com válvula automática
- Tubos de alimentação flexíveis 3/8"
- Filtro anti calcário

5255.622.02.00



Monocomando bidé:

- Idem, sem válvula automática

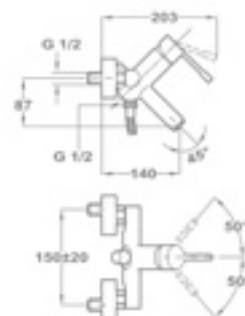
5255.626.02.00



Monocomando banheira:

- Com equipamento de duche Kobe
- Equipado com amortecedores de ruído
- Com válvulas anti retorno
- Filtro anti calcário

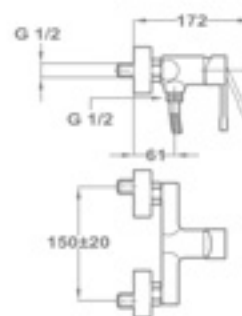
5255.122.02.00



Monocomando duche:

- Com equipamento de duche Kobe
- Equipado com amortecedores de ruído
- Com válvulas anti retorno

5255.232.02.00



Equipamento
de duche Kobe





ARES



Monocomando lavatório:

- Com válvula automática
- Tubos de alimentação flexíveis 3/8"
- Filtro anti calcário

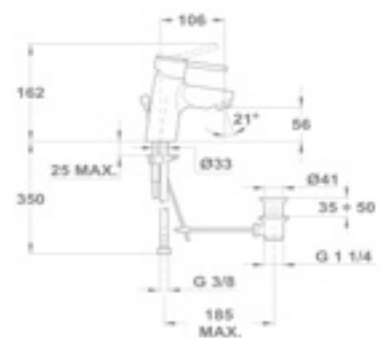
REF.

5223.342.02.00

Monocomando lavatório:

- Idem, sem válvula automática

5223.346.02.00



Monocomando bidé:

- Com válvula automática
- Tubos de alimentação flexíveis 3/8"
- Filtro anti calcário e anti vandálico com sistema anti salpicos
- Equipado com amortecedores de ruído

5223.622.02.00

Monocomando bidé:

- Idem, sem válvula automática

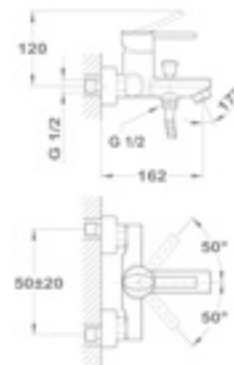
5223.626.02.00





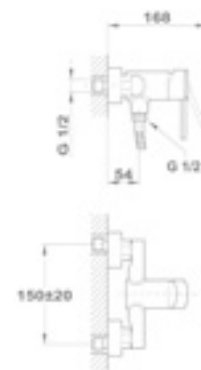
- Monocomando banheira:**
- Com equipamento de duche Ducal
 - Equipado com amortecedores de ruído
 - Filtro anti calcário e anti vandálico com sistema anti salpicos

REF. 5223.122.02.00



- Monocomando duche:**
- Com equipamento de duche Ducal
 - Equipado com amortecedores de ruído

5223.232.02.00



Equipamento de duche Ducal





MT PLUS

NOVIDADE

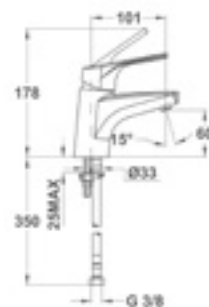


Monocomando lavatório:

- Sem válvula automática
- Tubos de alimentação flexíveis 3/8"
- Filtro anti calcário

REF.

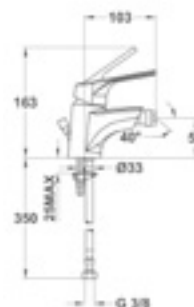
5246.346.02.00



Monocomando bidé:

- Sem válvula automática
- Tubos de alimentação flexíveis 3/8"
- Filtro anti calcário

5246.626.02.00



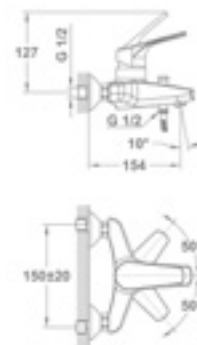


Monocomando banheira:

- Com equipamento de duche Basic
- Equipado com amortecedores de ruído e válvula anti retorno
- Filtro anti calcário

REF.

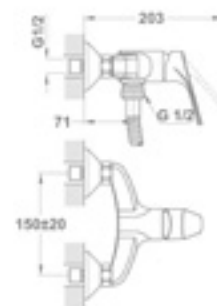
5246.122.02.00



Monocomando duche:

- Com equipamento de duche Basic
- Equipado com amortecedores de ruído e válvula anti retorno

5246.232.02.00



Equipamento de duche Basic





INCA

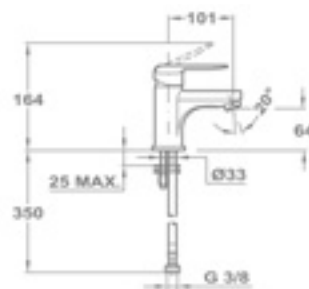


Monocomando lavatório:

- Sem válvula automática
- Tubos de alimentação flexíveis 3/8"
- Cartucho de discos cerâmicos com limitador de caudal e temperatura
- Filtro anti calcário

REF.

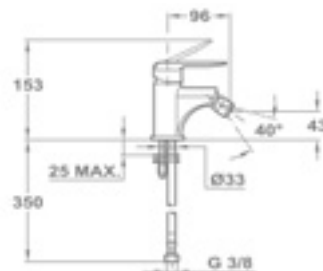
5253.346.12



Monocomando bidé:

- Sem válvula automática
- Tubos de alimentação flexíveis 3/8"
- Cartucho de discos cerâmicos com limitador de caudal e temperatura
- Rótula com perlator

5253.626.12



NOVIDADE

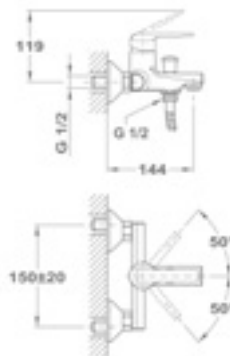
Monocomando banheira:

- Com equipamento de duche Basic
- Cartucho de discos cerâmicos com limitador de caudal e temperatura
- Inversor automático
- Equipado com amortecedores de ruído
- Filtro anti calcário



REF.

5253.102.12

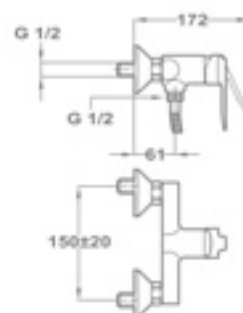


Monocomando duche:

- Com equipamento de duche Basic
- Cartucho de discos cerâmicos com limitador de caudal e temperatura
- Equipado com amortecedores de ruído
- Filtro anti calcário



5253.232.12



Equipamento de duche Basic





BLACK&WHITE

TEKA SENSATIONS

ACABAMENTO BRANCO E NEGRO MATE

O QUE É?

As cores branco e negro da Teka são acabamentos de grande duração, desenvolvidos pelo nosso laboratório I+D+i, que conferem às misturadoras um toque especial, cálido e resistente.

O QUE NOS DÁ?

Com estes novos acabamentos conseguimos:

- . Um elevado nível de personalização da casa de banho ao jogar com os contrastes.
- . Um revestimento totalmente anti mancha.
- . Adaptação às últimas tendências de design.
- . Um perfeito complemento para móveis, bancadas e lavatórios em Corian® ou materiais similares.

QUE PRESTAÇÕES TEM?

O produto beneficia dos seguintes aspetos técnicos:

- . Uma elevada durabilidade ao utilizar como base a mesma pintura dos automóveis.
- . Elevada flexibilidade: elevada resistência a riscos.
- . Grande estabilidade de cor.

Estes dois acabamentos foram integrados nos modelos das Séries Icon e Cuadro.



i PLUS
DESIGN AWARD

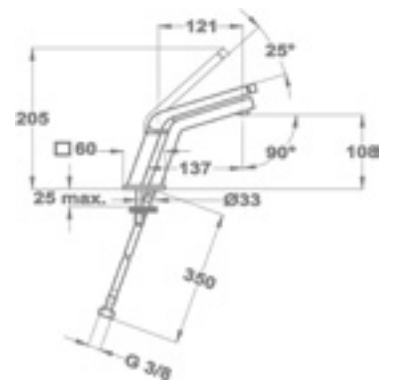
ICON **NOVIDADE**



**Monocomando lavatório
Icon Black:**

- Tubos de alimentação flexíveis 3/8"
- Filtro anti calcário
- Bica cascata
- Sem válvula automática
- Revestimento anti mancha

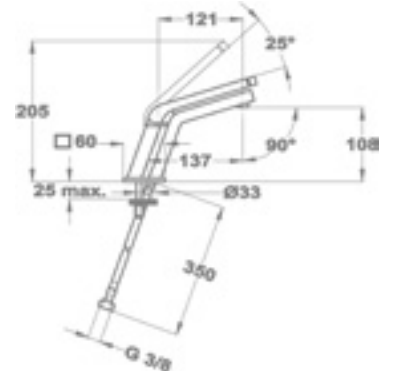
REF. **5233.346.02.0N**



**Monocomando lavatório
Icon White:**

- Tubos de alimentação flexíveis 3/8"
- Filtro anti calcário
- Bica cascata
- Sem válvula automática
- Revestimento anti mancha

REF. **5233.346.02.0W**





CUADRO

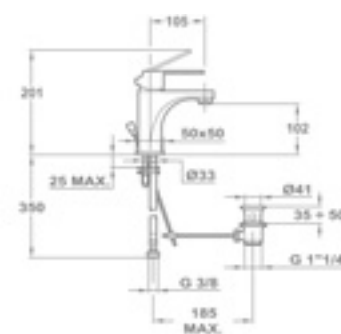


Monocomando lavatório Cuadro Black

- Com válvula automática
- Filtro anti calcário
- Tubos de alimentação flexíveis 3/8"
- Revestimento anti mancha

REF.

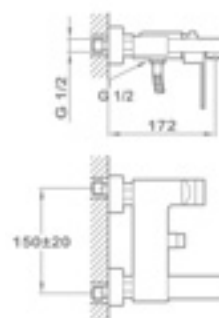
5238.342.02.0N



Monocomando banheira Cuadro Black

- Equipado com amortecedores de ruído
- Filtro anti calcário
- Revestimento anti mancha
- Sem equipamento de duche

5238.121.02.0N



Black & White

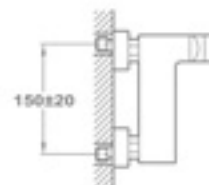
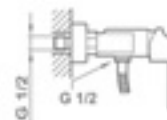


Monocomando duche
Cuadro Black:

- Equipado com amortecedores de ruído
- Revestimento anti mancha
- Sem equipamento de duche

REF.

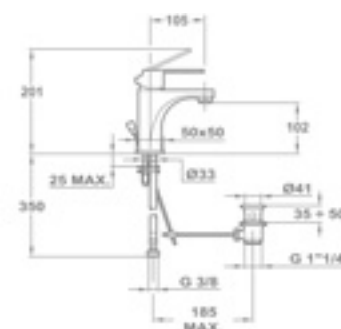
5238.231.02.0N



Monocomando lavatório
Cuadro White:

- Com válvula automática
- Filtro anti calcário
- Tubos de alimentação flexíveis 3/8"
- Revestimento anti mancha

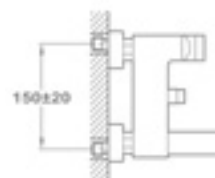
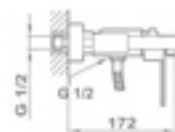
5238.342.02.0W



Monocomando banheira
Cuadro White:

- Equipado com amortecedores de ruído
- Filtro anti calcário
- Tubos de alimentação flexíveis 3/8"
- Revestimento anti mancha
- Sem equipamento de duche

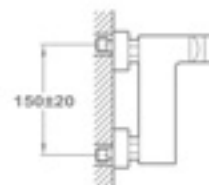
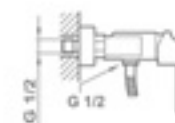
5238.121.02.0W



Monocomando duche
Cuadro White:

- Equipado com amortecedores de ruído
- Revestimento anti mancha
- Sem equipamento de duche

5238.231.02.0W





moonlite

ACABAMENTOS QUE BRILHAM NO ESCURO

PINTURAS FOTO LUMINESCENTES

O QUE É?

A foto luminescência é uma propriedade deste novo acabamento, em que um material carregado de energia luminosa, em ausência desta, desprende luz por si mesmo durante um determinado período de tempo. Pode, por exemplo, funcionar como auxiliar aos amblíopes e até como luz de presença ajudando as crianças a irem durante a noite ao quarto de banho.

QUANTO TEMPO DURA O EFEITO LUMINESCENTE?

No caso desta original inovação desenvolvida pelo nosso centro de I+D+i, em função de diferentes variáveis, conseguem-se até 12 horas de brilho.

COMO SE CONSEGUE?

Sobre uma base de cor até 40 micras, aplicamos este acabamento foto luminescente.

QUANTO TEMPO DURA O ACABAMENTO ESPECIAL?

Se a limpeza for feita com água e sabão neutro, e se não forem utilizados produtos químicos, as propriedades foto luminescentes permanecerão inalteráveis.





MOONLITE AURA



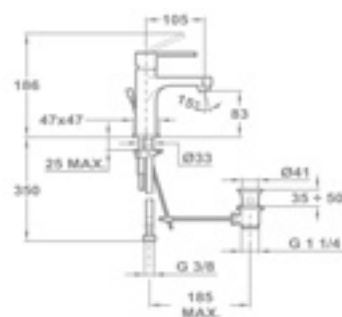
Monocomando lavatório

Aura Green:

- Com válvula automática
- Filtro anti calcário
- Tubos de alimentação flexíveis 3/8"
- Revestimento anti mancha

REF.

5250.342.02.08

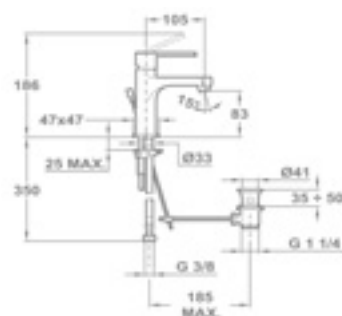


Monocomando lavatório

Aura Red:

- Com válvula automática
- Filtro anti calcário
- Tubos de alimentação flexíveis 3/8"
- Revestimento anti mancha

5250.342.02.0R



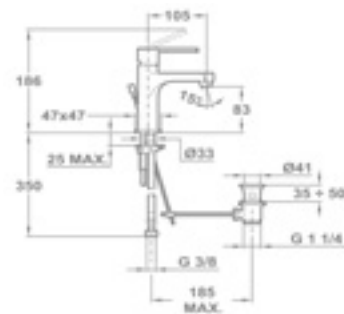


**Monocomando lavatório
Aura Blue:**

- Com válvula automática
- Filtro anti calcário
- Tubos de alimentação flexíveis 3/8"
- Revestimento anti mancha

REF.

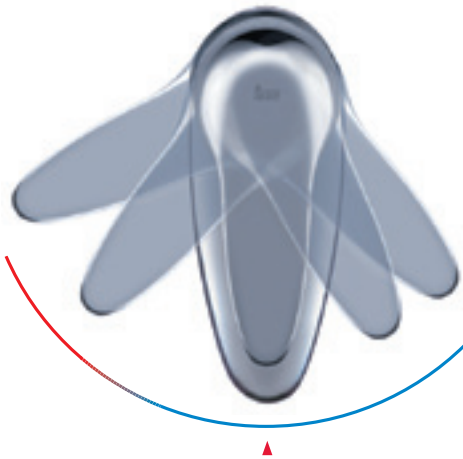
5250.342.02.0Z





Monocomando de lavatório Moonlite (imagem real a brilhar no escuro)

Sistema Eco Teka



Funcionamento idêntico Mais vantagens

O utilizador poupa sem se aperceber

Este sistema poupa energia ao evitar o consumo desnecessário de água quente. A sua utilização pressupõe uma maior poupança da forma mais natural.

Cartucho Eco: Abertura central em água fria. O seu funcionamento é idêntico ao dos monocomandos convencionais, não dispõe de quaisquer mecanismos que dificultem o seu funcionamento.



Poupança de energia - não consome energia na posição central

Ao utilizar o monocomando de lavatório, o utilizador normalmente apenas necessita de água fria. O mais habitual é que se abra o monocomando com o puxador na posição central, misturando assim água fria e água quente, provocando um consumo desnecessário de energia para aquecer a água.

Monocomando Eco Outros Monocomandos



Poupança de água - passando de 12 a 8 litros por minuto

Em hotéis ou coletividades a pressão de água é mais elevada, provocando assim um maior consumo (maior pressão, maior caudal). O sistema Eco aponta outra solução: a instalação de um limitador de caudal automático situado no filtro, tornando assim o caudal independente da pressão de água. Esta solução permite que o consumo não supere os 8 litros por minuto.

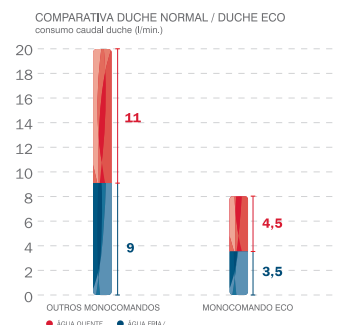
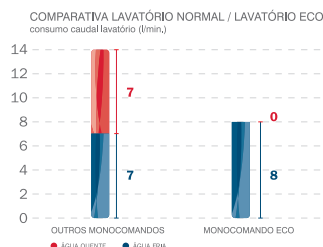


No lavatório

Na maioria das ocasiões na torneira do lavatório utiliza-se água fria, mas o mais habitual é abrir o monocomando com o comando na posição central, estando assim a misturar água fria e quente, ou seja, consumindo energia para aquecer a água sem realmente ser necessário. Pelo contrário, o sistema Eco poupa toda essa energia que consumimos inadvertidamente.

No duche

O caudal nas misturadoras de banheira/duche tradicionais é muito variável, no entanto podemos estimar um consumo de cerca de 20 litros por minuto. A integração de um limitador automático de caudal Eco na ligação do tubo flexível do chuveiro com o corpo da misturadora evita um consumo superior a 8 l/min. ainda que se aumente a pressão.



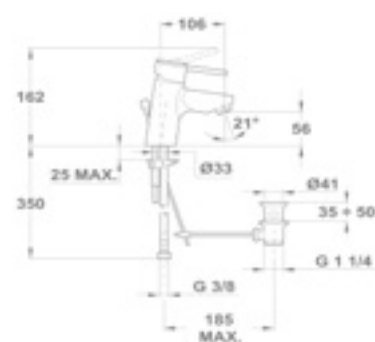


Monocomando lavatório Ares:

- Com válvula automática
- Cartucho Eco com abertura central em água fria
- Filtro anti calcário com limitador de caudal a 8 l/min
- Tubos de alimentação flexíveis 3/8"

REF.

5223.342.E2.00



Kit Eco:

- 3 filtros anti calcário com limitador de caudal a 8 l/min para torneiras de lavatório, bidé e cozinha
- 1 união para banheira/duche e duche com limitador de caudal a 10 l/min

5210.350.00





MISTURADORAS TERMOSTÁTICAS

Misturadoras termostáticas

CARACTERÍSTICAS DOS MODELOS TERMOSTÁTICOS

Os nossos termóstatos cumprem com os requisitos de sensibilidade, estabilidade e segurança exigidos pela norma EN 1111. Aperfeiçoámos o seu funcionamento com válvulas anti retorno protegidas por filtros de fácil acesso e um manípulo com acabamento anti aderente.



SISTEMA CORPO FRIO



A função anti queimaduras do botão limitador de temperatura a 38°C é reforçada pelo design da misturadora. O sistema de circulação interior da água quente pela parte posterior do termóstato, mantendo o corpo da misturadora frio, evita o contacto involuntário com a zona mais quente e previne o risco de queimaduras.

REGULAÇÃO DE CAUDAL



O castelo cerâmico $\frac{3}{4}$ e o botão de regulação de caudal são uma boa combinação para economizar água sem perder o conforto. Este botão limita o caudal de água, reduzindo-o até 50%.



LIMITADOR DE SEGURANÇA A 38°C

Correr o risco de se queimar com as elevadas temperaturas de água já não é um problema. O limitador de segurança a 38°C não apenas evita queimaduras como facilita a seleção da temperatura da água. Cuidamos de si e da sua família.



POUPANÇA DE ÁGUA

Todos os nossos termóstatos integram um botão limitador de caudal ecológico que facilita a poupança de água e energia. Para proporcionar maior caudal é apenas necessário pressionar o botão verde e girar.



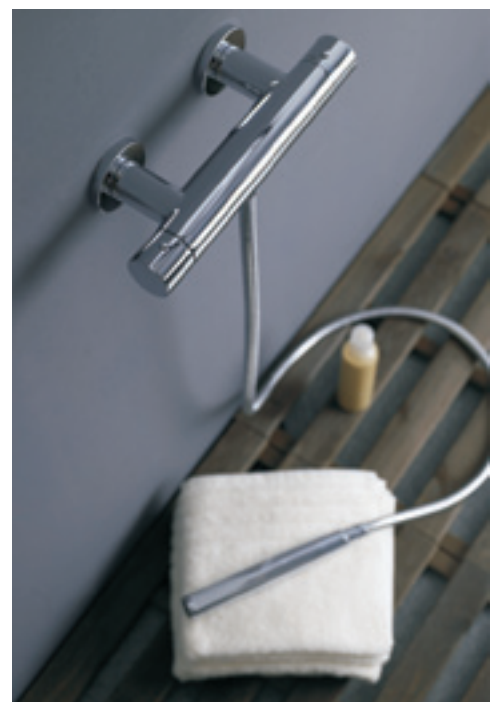
PROTEÇÃO AMBIENTAL

Com os termóstatos Teka poderá fazer o seu contributo para a proteção do meio ambiente, consumindo menos água e energia.



SISTEMA CORPO FRIO

Alguns dos nossos modelos incluem um dispositivo de segurança extra para proteção adicional.





 VITA

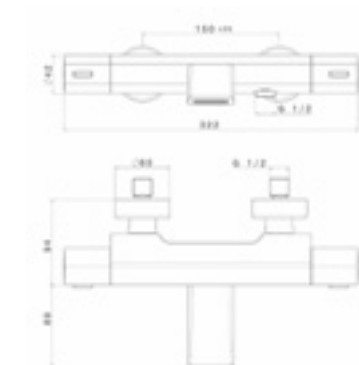


**Misturadora termostática
banheira:**

- Cano Cascata
- Sistema corpo frio
- Limitador de segurança a 38°C
- Limitador ecológico de caudal
- Válvulas anti retorno protegidas por filtros
- Inversor automático
- Sem equipamento de duche

REF.

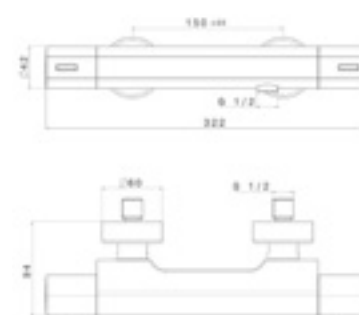
5258.121.02.00



Misturadora termostática duche:

- Sistema corpo frio
- Limitador de segurança a 38°C
- Limitador ecológico de caudal
- Válvulas anti retorno protegidas por filtros
- Sem equipamento de duche

5258.231.02.00





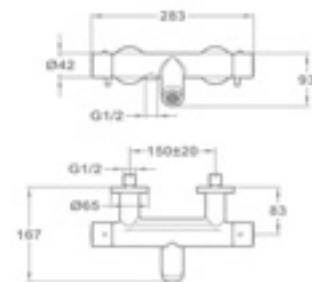
WIND



Misturadora termostática banheira:

- Limitador de segurança a 38°C
- Limitador ecológico de caudal
- Filtro anti calcário
- Válvulas anti retorno protegidas por filtros
- Sistema de fácil conexão à rede de água
- Inversor automático
- Sem equipamento de duche

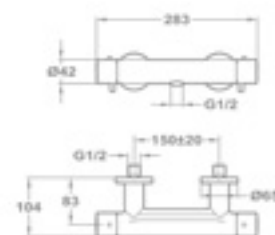
REF. **5220.121.02**



Misturadora termostática duche:

- Limitador de segurança a 38°C
- Limitador ecológico de caudal
- Filtro anti calcário
- Válvulas anti retorno protegidas por filtros
- Sistema de fácil conexão à rede de água
- Inversor automático
- Sem equipamento de duche

REF. **5220.232.02**





 **INDIC**

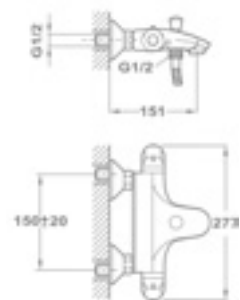


**Misturadora termostática
banheira:**

- Limitador de segurança a 38°C
- Limitador ecológico de caudal
- Filtro anti calcário
- Válvulas anti retorno protegidas por filtros
- Sistema de fácil conexão à rede de água
- Inversor automático
- Sem equipamento de duche

REF.

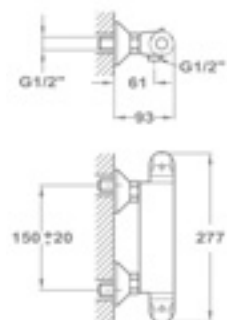
5286.121.02



Misturadora termostática duche:

- Limitador de segurança a 38°C
- Limitador ecológico de caudal
- Válvulas anti retorno protegidas por filtros
- Sem equipamento de duche

5286.231.02







SISTEMAS DE DUCHE

❖ Sistemas de duche

CARACTERÍSTICAS DOS SISTEMAS DE DUCHE

SISTEMA DE DUCHE UNIVERSE



Jatos anti calcários e orientáveis



Inversor de grande suavidade

CONFORTÁVEL:

Poderá optar por utilizar o chuveiro de cabeça de caudal generoso ou o chuveiro de mão rodando apenas o inversor cerâmico.

FÁCIL INSTALAÇÃO:

Instala-se rápida e facilmente, sem necessidade de fazer obras.

CÓMODO:

Liga-se diretamente a qualquer misturadora banheira/duche exterior através de um tubo flexível especial.

PERSONALIZADO:

Uma grande variedade de opções permite-lhe criar um conjunto à medida das suas necessidades.

MODERNO:

Design inovador que se adapta às mais recentes tendências decorativas.

ECONÓMICO:

Pode ser instalado sobre misturadoras já existentes na casa.



RÓTULA GIRATÓRIA



Rótula giratória, incorporada em todos os chuveiros.

TIPOS DE JATO



CHUVA



MASSAGEM



CHUVA + MASSAGEM



SUAVE



CHUVA + SUAVE

PRINCIPAIS VANTAGENS



FÁCIL INSTALAÇÃO SEM OBRAS



Agora pode instalar o sistema de duche sem o desconforto de ter obras em casa.

ANTI CALCÁRIO E FÁCIL LIMPEZA



Manutenção: para remover o calcário que se foi acumulando, apenas precisa passar os dedos pelos alvéolos do chuveiro.

SISTEMA OPCIONAL DE LIMITADOR DE CAUDAL



Se a pressão da sua saída de água for demasiado alta, recomenda-se a instalação do limitador automático de caudal.



Este sistema permite-lhe poupar água sempre que usa o chuveiro.

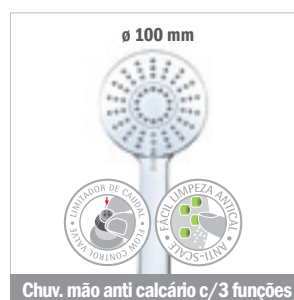
❖ Sistemas de duche

Sistema de duche UNIVERSE PRO NOVIDADE

REF.
5279.002.72.00



- Sistema de instalação universal
- Barra telescópica para maior facilidade de instalação
 - Altura mínima: 998 mm
 - Altura máxima: 1168 mm
- Pressão mínima recomendada: 1,5 bar
- Inversor cerâmico
- Suporte de chuveiro manual ajustável em altura
- Tubos de alimentação flexíveis em metal reforçado (150 cm)
- Ligação do tubo de alimentação em metal flexível (80 cm) entre a misturadora e o sistema de duche
- Misturadora não incluída



Sistema de duche UNIVERSE PLUS

- Sistema de instalação universal sobre misturadora exterior de banheira/duche ou duche
- Inversor cerâmico
- Chuveiro de cabeça anti calcário
- Chuveiro de mão anti calcário
- Tubo flexível em latão cromado 80 cm
- Tubo flexível de duche em latão cromado 150 cm
- Misturadora não incluída

REF.
5279.002.68.00



Sistema de Duche (completo) UNIVERSE CUADRO

- Sistema de instalação universal sobre misturadora exterior de banheira/duche ou duche
- Barra de duche com inversor cerâmico de grande caudal
- Novo chuveiro 20x20 cm com sistema anti calcário
- Chuveiro de mão anti calcário
- Suporte deslizante
- Tubo flexível em latão cromado 80 cm
- Tubo flexível de duche em latão cromado 150 cm
- Misturadora não incluída

REF.
5279.002.64



Sistemas de duche



Sistema de Duche (completo) UNIVERSE SPA

- Sistema de instalação universal sobre misturadora exterior de banheira/duche ou duche
- Barra de duche com inversor cerâmico de grande caudal
- Jatos orientáveis de duas saídas com sistema anti calcário
- Chuveiro Disk de grande caudal Ø 200 mm
- Chuveiro de mão Stick anti calcário
- Tubo flexível em latão cromado 80 cm
- Tubo flexível de duche em latão cromado 150 cm
- Misturadora não incluída



REF.
5279.002.63



Sistema de Duche (completo) UNIVERSE (Disk + Stick)

- Sistema de instalação universal sobre misturadora exterior de banheira/duche ou duche
- Barra de duche com inversor cerâmico
- Chuveiro Disk de grande caudal Ø 200 mm
- Chuveiro de mão Stick anti calcário
- Suporte deslizante
- Tubo flexível em latão cromado 80 cm
- Tubo flexível de duche em latão cromado 150 cm
- Misturadora não incluída



REF.
5279.002.54



Sistema de duche (sem acessórios) UNIVERSE

- Barra de duche deslizante
- Inversor cerâmico
- Suporte de chuveiro orientável
- Tubo flexível para chuveiro de mão não incluído
- Pode completar o sistema Universe a seu gosto com qualquer chuveiro de parede, chuveiro manual e tubos flexíveis do nosso catálogo
- Misturadora não incluída



5279.001.53



Set de duche BALTIC SPORT

- Barra deslizante Ø 25 mm, 60 mm
- Chuveiro de mão Calm Sport, 1 função, anti calcário
- Tubo flexível metálico 1,75 m
- Saboneteira



5279.002.67.00

❖ Sistemas de duche com misturadora*

* Disponíveis em Setembro 2012

NOVIDADE

REF.
5222.298.02.00

Sistema de duche ALAIOR XL

- Misturadora de chuveiro com saída superior
- Inversor automático no corpo da misturadora
- Chuveiro de cabeça de 250 mm com proteção anti calcário
- Tubos de alimentação flexíveis em metal de elevada qualidade (150 cm)
- Chuveiro de mão de 100 mm com 3 funções e proteção anti calcário
- Suporte de chuveiro manual ajustável em altura



NOVIDADE

REF.
5255.298.02.00

Sistema de duche ALAIOR

- Misturadora de chuveiro com saída superior
- Inversor automático
- Chuveiro de cabeça Disk de 200 mm com proteção anti calcário
- Barra telescópica para maior facilidade de instalação
 - Altura mínima: 800 mm
 - Altura máxima: 1300 mm
- Tubos de alimentação flexíveis em metal de elevada qualidade (150 cm)
- Chuveiro de mão Stick com proteção anti calcário
- Suporte de chuveiro manual ajustável em altura



Barra telescópica

NOVIDADE

REF.
5246.298.02.00

Sistema de duche MT PLUS

- Misturadora de chuveiro com saída superior
- Inversor automático
- Chuveiro de cabeça Disk de 200 mm com proteção anti calcário
- Barra telescópica para maior facilidade de instalação
 - Altura mínima: 800 mm
 - Altura máxima: 1300 mm
- Tubos de alimentação flexíveis em metal de elevada qualidade (150 cm)
- Chuveiro de mão Stylo Sport com 3 funções e proteção anti calcário
- Suporte de chuveiro manual ajustável em altura



Barra telescópica



❖ Sistemas de duche termostáticos



Sistema de duche completo com termostato MT PLUS

- Misturadora de chuveiro com saída superior
- Inversor automático
- Chuveiro de cabeça Disk de 200 mm com proteção anti calcário
- Barra telescópica para maior facilidade de instalação
 - Altura mínima: 800 mm
 - Altura máxima: 1300 mm
- Tubos de alimentação flexíveis em metal de elevada qualidade (150 cm)
- Chuveiro de mão Stylo Sport com 3 funções e proteção anti calcário
- Suporte de chuveiro manual ajustável em altura



Barra telescópica

REF.

5246.238.02.00



Sistema de duche completo com termostato WIND

- Termóstato Wind de duche com saída superior
- Termóstato de duche com limitador de segurança a 38° C e limitador ecológico para poupança de água
- Inversor integrado no termóstato
- Chuveiro anti calcário de latão Ø 183 mm
- Chuveiro de mão minimalista anti calcário
- Tubo flexível em PVC de aspeto metálico 150 cm

REF.

5220.232.30.2



❖ Barras deslizantes



Barra deslizante CUADRO

- Barra de chuveiro deslizante metálica
- Suporte de chuveiro orientável
- 705 mm

REF.

5279.001.59



Barra deslizante BALTIC

- Barra de chuveiro deslizante metálica
- Suporte de chuveiro manual orientável
- Ø 25 mm
- 600 mm
- Saboneteira

REF.

5279.001.50



Barra deslizante INDIC

- Barra de chuveiro deslizante metálica
- Suporte de chuveiro manual orientável
- Ø 18 mm
- 705 mm

5279.001.51



Barra deslizante 1800

- Barra de chuveiro deslizante metálica
- Suporte de chuveiro orientável
- Ø 19 mm
- 700 mm
- Saboneteira

5279.001.52



Chuveiros de Mão

Teka Air Comfort System **NOVIDADE**



Extra fino - Ø 130 mm.

Chuveiro de mão DUO AIR:

- Jatos com ar
- 1 função
 - Bubbly spray
- Anti calcário
- Cor: branco e cromado
- Ø 130 mm

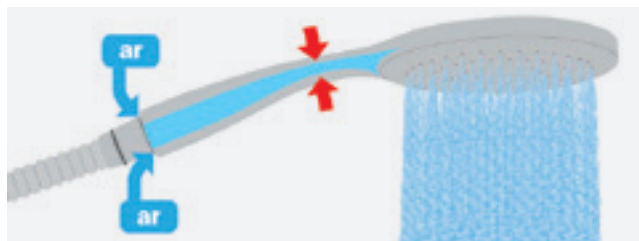


REF. 5279.003.69.00



Melhora o chuveiro
Prazer e Conforto
Consumo de água eficiente

Utiliza a água da forma mais eficaz, misturando-a com ar, para poupar água enquanto desfruta de um banho agradável.



NOVIDADE



Chuveiro de mão CUADRO DUO:

- 1 função
 - Chuva
- Anti calcário
- Cor: preto e cromado



REF. 5279.003.68.00

Chuveiro de mão SPIN:

- 4 funções:
 - Chuva
 - Suave
 - Chuva + suave
 - Giratório
- Anti calcário



REF. 5279.003.51

Chuveiro de mão STYLO SPORT:

- 3 funções
 - Chuva
 - Massagem
 - Soft
- Anti calcário



REF. 5279.003.65.00

☛ Chuveiros de Mão



**Chuveiro de mão
CALM SPORT:**

- 1 função
- Chuva
- Anti calcário

REF.
5279.003.66.00



**Chuveiro de mão
STICK:**

- 1 função
- Chuva
- Anti calcário

REF.
5279.003.55



Chuveiro de mão de bidé:

- Chuveiro de mão com função stop
- Tubo de alimentação flexível de 120 cm em metal reforçado e com ligações em bronze
- Suporte de chuveiro manual

REF.
5279.005.52.00

NOVIDADE



❖ Chuveiros de Cabeça

NOVIDADE



Chuveiro de cabeça ICE XL

- Tamanho L
- Ø 300 mm
- Anti calcário
- Inclui rótula
- Cor: cromado



REF.
5279.006.60.00

NOVIDADE



Chuveiro de cabeça ICE

- Latão cromado
- Ø 200 mm
- Inclui rótula



REF.
5279.006.52



Chuveiro de cabeça DISK

- Ø 200 mm
- Inclui rótula
- Anti calcário



5279.006.54

NOVIDADE



Chuveiro de cabeça OCEAN

- 1 função:
- Ø 65 mm
- Inclui rótula
- Anti calcário



5279.006.51



❖ Chuveiros de Cabeça

NOVIDADE



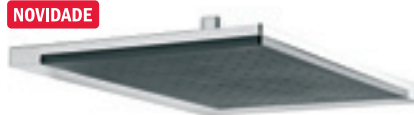
Chuveiro de cabeça CUADRO XL

- Latão cromado
- Tamanho XL 300 x 300 mm
- Anti calcário
- Inclui rótula



REF.
5279.006.59.00

NOVIDADE



Chuveiro de cabeça CUADRO DUO

- Tamanho 210 x 300 mm
- Anti calcário
- Inclui rótula
- Cor: preto + cromado



REF.
5279.006.62.00



Chuveiro de cabeça CUADRO

- Latão cromado
- 200 x 200 mm
- Inclui rótula
- Anti calcário



5279.006.57



❖ Acessórios de Chuveiro

Braço de chuveiro metálico CUADRO:

- 350 mm
- 25 x 25 mm
- Rosca de 1/2"



REF.
5279.007.54

Braço de chuveiro metálico BD-400:

- 400 mm
- 25 x 25 mm
- Rosca de 1/2"
- Recomendado para chuveiros de cabeça XL



REF.
5279.007.52

Braço de chuveiro metálico BD-300:

- 300 mm
- Rosca de 1/2"



5279.007.51

Suporte de chuveiro Style:

- Regulável
- Ø 45 mm



5279.004.51

Tubo de chuveiro em PVC:

- Tubo de chuveiro flexível em PVC com aspeto metálico
- 1,60 m



5279.009.56

Tubo de chuveiro metálico flexível:

- Tubo de chuveiro flexível em PVC com aspeto metálico
- 1,50 m



5279.009.53

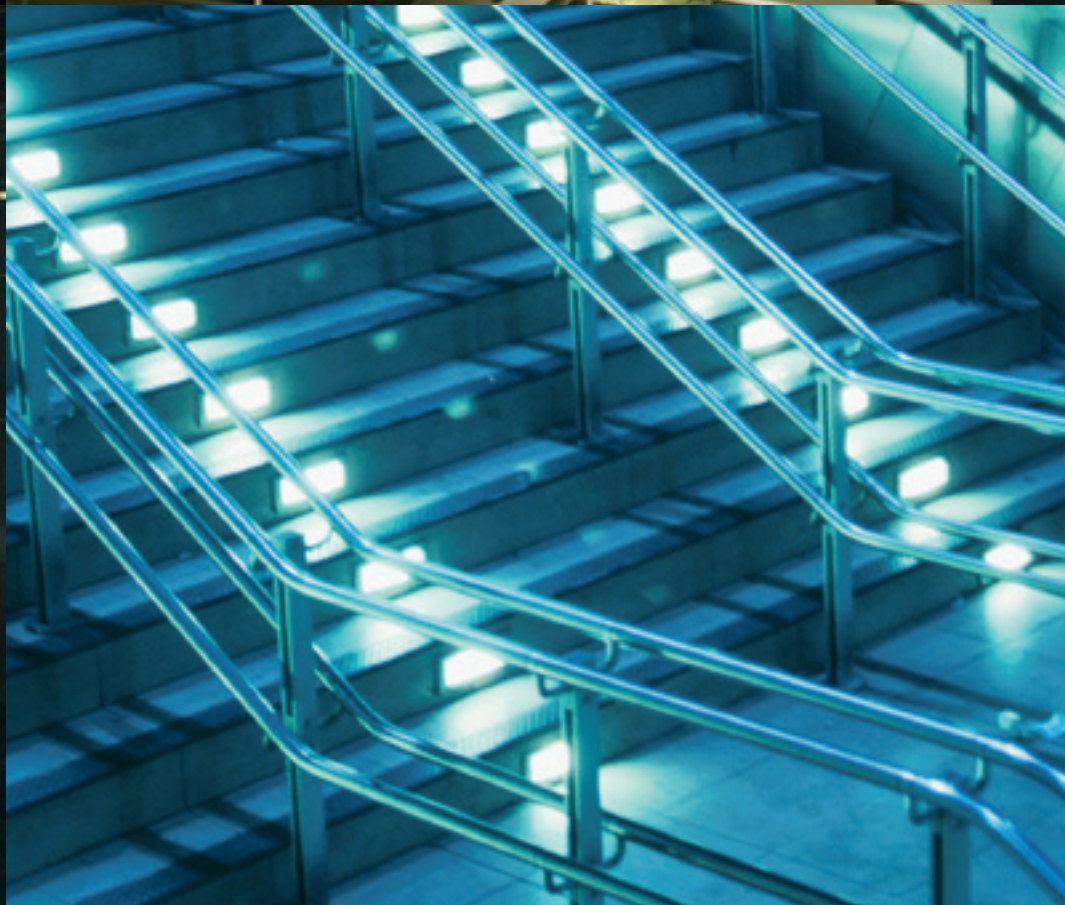
Tubo de chuveiro metálico flexível:

- Tubo de chuveiro flexível em PVC com aspeto metálico
- 1,75 m



5279.009.52





**TEKA
PROJETOS**

PORQUÊ ESCOLHER TEKTRONIC?



AEROPORTOS



HOSPITAIS / CENTROS
GERIÁTRICOS



HOTÉIS / RESTAURANTES



ESTÁDIOS / CENTROS
COMERCIAIS



SPAS / GINÁSIOS

+ FUNCIONALIDADE+ DESIGN:

A diferença da geração anterior em misturadoras electrónicas, para a atual gama Tektronic está também no design. O objetivo é que se possam também instalar estas misturadoras em locais, tais como: hotéis internacionais, salas VIP, cruzeiros, SPAS, estâncias de Ski...

POUPANÇA DE ÁGUA

Poupe mais de 50% de água graças a:

- Filtro limitador de caudal a 6 litros.
- O sensor deteta as necessidades do utilizador cortando a fluxo logo que o utilizador tire as mãos do seu raio de ação.
- Paragem de segurança após 90 segundos de fluxo contínuo.

MÁXIMO CONFORTO

Para o utilizador final e serviço de manutenção (limpeza e reparações)

- A misturadora identifica as suas necessidades mesmo antes de a manusear
- Não é necessário usar a força para ser usada
- Fácil instalação e limpeza
- Modo On/Off para realizar tarefas de manutenção e limpeza
- Regulador de temperatura opcional
- Possibilidade de regular o raio de ação do sensor (manualmente ou pelo controlo remoto)
- Fornecidas com pilhas, as misturadoras podem também trabalhar com um adaptador de corrente.
- As misturadoras Tektronik podem funcionar perfeitamente em instalações com baixa pressão (a partir de 0,3 bar).



HIGIENE E SEGURANÇA

-Tecnologia Touch-free. Evitando o contágio de bactérias através do manípulo da misturadora.

- Os fluxores para urinóis reduzem odores por realizarem uma descarga automática a cada 24h.

- Formas especialmente desenhadas para uma fácil limpeza

- Melhora a segurança no trabalho em setores como a indústria farmacêutica ou fábricas de processamento de alimentos.

SISTEMA ANTI-VANDALISMO

- Misturadoras feitas numa única peça de latão, e que funcionam sem necessidade de serem tocadas.

- Sem partes plásticas

- Filtro antivandalismo de grande resistência

- Paragem automática da misturadora após 90 segundos de fluxo contínuo de água.

FUNCIONAMENTO DO CONTROLO REMOTO – FACILIDADE E FIABILIDADE



Ref. 5275.023.04.00

DESCONETOR TEMPORÁRIO DE FUNÇÕES



Esta função é ideal para realizar qualquer tipo de atividade frente ao sensor sem ativar o sistema (por exemplo, a limpeza).

As torneiras e as válvulas de descarga permanecerão fechadas durante 1 minuto. Para cancelar esta função e VOLTAR à operação normal prima os botões On / Off novamente, ou dependendo do produto, espere 1 ou 2 minutos.

RESET



Esta função permite VOLTAR às configurações pré-definidas de fábrica. Se o produto incluir um sensor de auto regulação, o botão de RESET restaura todas as configurações de fábrica, exceto o alcance do sensor. Para entrar no modo auto regulação, use o botão ADJ. Para alterar o intervalo de sensor, use o botão RANGE. Se for necessário pressione a tecla RESET e o botão +.

ALCANCE



O alcance de detecção refere-se à maior distância a que um objeto pode estar localizado para ativar o sistema. O alcance do sensor em todos os produtos Teka com infravermelhos pode ser alterado utilizando este botão do controle remoto. Pressione o botão RANGE. Espere até perceber uma intermitência rápida de luz vermelha no indicador do sensor. Em seguida, pressione + para aumentar o alcance de detecção e - para reduzir.

AJUSTE DE PARÂMETROS



Este botão controla todas as funções, incluindo o sensor auto regulação. Verifique se há objetos em frente do sensor. Pressione o botão ADJ. Após detetar uma luz vermelha intermitente, retire a mão segurando o controle remoto e afaste-se da área do sensor. O alcance do sensor ideal para a localização específica ficará assim definido automaticamente.

TEMPO DE SEGURANÇA



O tempo de segurança previne a descarga contínua de água devido à reflexão ou mesmo por vandalismo. Por defeito, se o sensor estiver coberto por mais de 90 segundos para torneiras, o fluxo de água é cortado automaticamente. Para retomar o seu funcionamento normal o obstáculo deve ser removido. Pressione o botão SEC. Espere até identificar no sensor uma luz vermelha intermitente. Em seguida, pressione + para aumentar o tempo de segurança e - para o reduzir.

DESCARGA 24 HORAS



Este botão é ideal para maximizar a higiene e evitar doenças. Ajuda também a prevenir o congelamento dos tubos, fazendo a água passar por eles a cada 24 horas. Para ativar esta descarga, pressione a tecla do relógio. Espere até identificar no sensor uma luz vermelha intermitente. Em seguida, pressione + para ativar a descarga de higiene ou - para a desativar.

BLOQUEIO DO TEMPORIZADOR



Se for antecipadamente solicitada esta opção é possível programar o bloqueio do temporizador nos produtos Teka. Este bloqueio permite que o fluxo da misturadora se desative passado um determinado período de tempo. Se este bloqueio estiver ativado de série no produto e o utilizador pretender desativá-lo, deverá proceder do seguinte modo: pressione o botão de bloqueio, espere até identificar uma luz vermelha intermitente. Em seguida, pressione + para ativar o bloqueio do temporizador ou - para o desativar. Para o ativar novamente, pressione o botão de bloqueio e sem o libertar, pressione o botão + outra vez.

TEMPO DE DESCARGA CURTO



Este botão aplica-se a descargas em sanitários com duplo sistema de descarga por infravermelhos. Nestas descargas, o tempo mais curto pode ser alterado utilizando este botão e a descarga completa pode ser acionada usando o botão com duas ondas. Se necessário, o tempo de descarga curto pode ser modificado do seguinte modo: pressione o botão com uma só onda, espere até detetar um rápido piscar na luz vermelha do sensor. Em seguida, pressione + para aumentar o tempo de descarga e - para o reduzir.

TEMPORIZADOR DE DESCARGAS



Este botão permite alterar o tempo de descarga, imediatamente após o utilizador ter abandonado o sanitário. Para tal pressione o botão com duas ondas. Espere até detetar um rápido piscar na luz vermelha do sensor. Em seguida, pressione + para aumentar o tempo do fluxo e - para o reduzir.

TEMPORIZADOR (TIME IN)



A programação diferida evita que o equipamento se ative desnecessariamente. Isso pode ocorrer, por exemplo, se uma pessoa passar perto do sanitário sem que tenha a intenção de o usar. Devido ao atraso na definição, o sensor só vai ativar o sistema se a presença do utilizador se mantiver durante um determinado período de tempo. Para fazer a programação proceda do seguinte modo: Pressione o botão IN. Espere até detetar um rápido piscar na luz vermelha do sensor. Em seguida, pressione + para aumentar o atraso no tempo e - para o reduzir.

TEMPORIZADOR (TIME OUT)



Este botão permite modificar o tempo de fluxo de água após o utilizador ter removido as mãos da misturadora. Este dispositivo permite portanto, uma maior economia de água.

Este temporizador permite modificar o intervalo de tempo a que a descarga automática se inicia após o utilizador ter saído dos serviços sanitários.

Se necessário, o temporizador pode ser alterado da seguinte forma: Pressione o botão OUT. Espere até detetar um rápido piscar na luz vermelha do sensor. Em seguida, pressione + para aumentar o tempo e - para o reduzir.



❖ MIST. ELETRÓNICAS



NOVIDADE

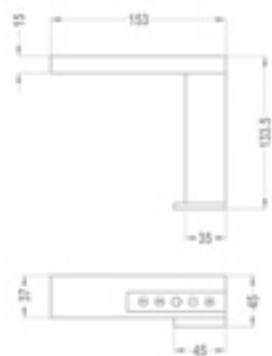


Misturadora de lavatório eletrónica Touch Control

- Tubos de alimentação flexíveis 3/8"
- Filtro anti calcário
- Bica cascata
- Sem válvula automática

REF.

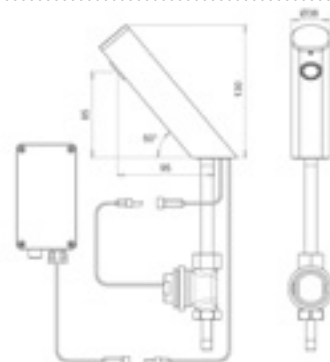
5275.306.04.00



Misturadora eletrónica temporizada:

- Para água fria ou temperada
- Filtro coletor de sujidade
- Válvula anti retorno
- Regulador de temperatura opcional (Ref. 5275.001.04.00)
- Alimentação: pilha alcalina de 9V
- Temporizador de 8 segundos regulável
- Fácil instalação
- Fecho automático de fluxo de água em caso de falta de pilha

5275.304.04.00



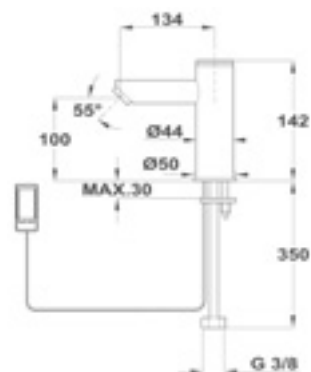
REF.



Misturadora eletrônica de lavatório:

5275.301.04.00

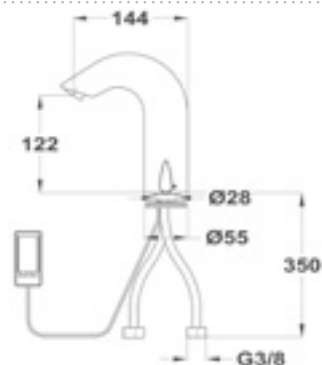
- Com regulador de temperatura
- Filtro anti calcário com limitador de caudal a 6 l/min
- Alimentação: pilha alcalina de 9V (pode também ser utilizada com um adaptador de corrente)
- Válvula anti retorno
- Fecho automático de fluxo de água em caso de falta de pilha
- Tubos de alimentação flexíveis PEX
- Controlo remoto opcional (Ref. 5275.023.04.00)



Torneira eletrônica de lavatório:

5275.300.04.00

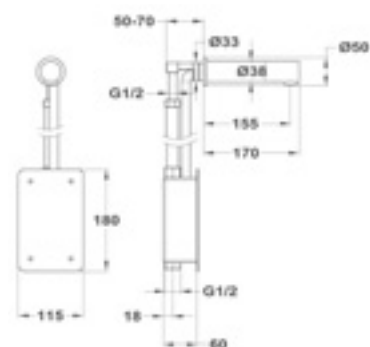
- Alimentação: 4 pilhas tipo AA de 1,5V
- Filtro coletor de sujidade
- Válvulas anti retorno
- Válvula reguladora de temperatura opcional (Ref. 5275.001.04.00)
- Fecho automático do fluxo de água em caso de falta de pilha



Torneira eletrônica de lavatório:

5275.303.04.00

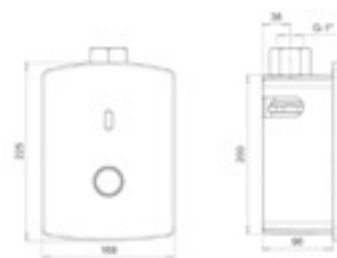
- Alimentação: pilha alcalina de 9V
- Válvula reguladora de temperatura opcional (Ref. 5275.001.04.00)
- Fácil instalação
- Fecho automático do fluxo de água em caso de falta de pilha
- Filtro anti calcário com limitador de caudal a 6 l/min
- Controlo remoto opcional (Ref. 5275.023.04.00)



Fluxo eletrônico para WC:

5275.400.04.00

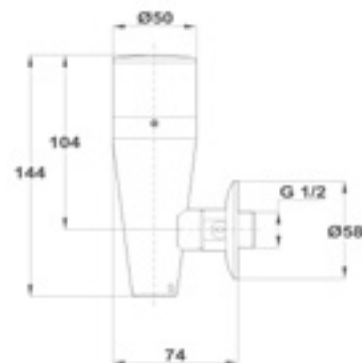
- Alimentação: pilha alcalina de 9V
- Descarga automática a cada 24h
- Fluxo de descarga regulável
- Fluxo manual em caso de falta de pilha
- Fecho automático de fluxo de água em caso de falta de pilha
- Espelho em aço inoxidável
- Não necessita depósito
- Controlo remoto opcional (Ref. 5275.023.04.00)



Fluxo de descarga eletrônico para urinóis

5275.000.04.00

- Alimentação: pilha alcalina de 9V
- Descarga automática a cada 24h
- Tempo de descarga 6 segundos (reguláveis)
- Válvula reguladora de caudal
- Fecho automático do fluxo de água em caso de falta de pilha
- Controlo remoto opcional (Ref. 5275.023.04.00)





❖ MISTURADORAS GERONTOLÓGICAS



NOVIDADE

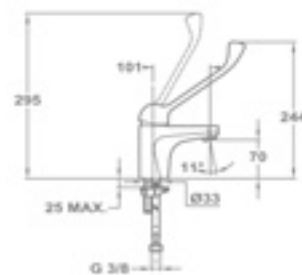


Monocomando lavatório gerontológico:

- Puxador gerontológico
- Tubos de alimentação flexíveis 3/8"
- Filtro anti calcário
- Sem válvula automática

REF.

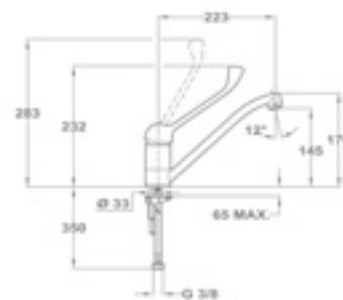
5240.346.17



Monocomando de lava-louças gerontológico:

- Puxador gerontológico
- Tubos de alimentação flexíveis 3/8"
- Filtro anti calcário
- Sem válvula automática

5280.913.17



↑ **i** Information
← **11-19** Gates 11 - 19
11-19 Terminal 1
Smoking area
Toilet





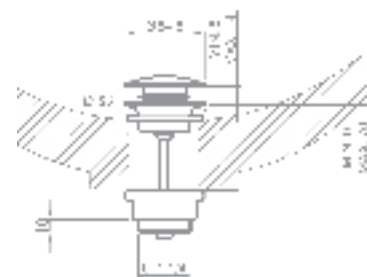
PEÇAS E ACESSÓRIOS



Válvula automática QUICK

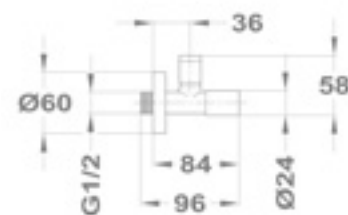
REF.

5211.062.00



Chave de esquadria 1/2" - 3/8"

5215.013.00



Peças e acessórios

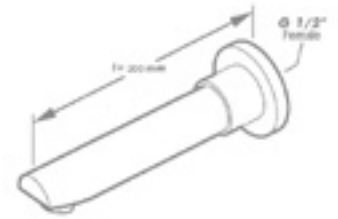


Cano para encastre

- Cano de parede 200 mm

REF.

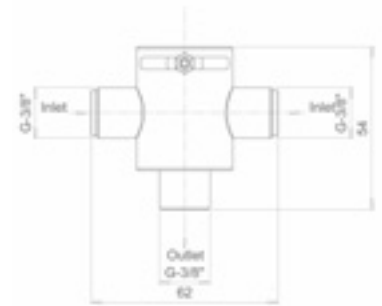
5212.174.00



Válvula reguladora de temperatura:

- Permite um fácil ajuste na mistura de água quente e fria
- Fácil instalação
- Inclui filtros e válvulas anti retorno
- Não inclui flexíveis de ligação

5275.001.04.00



Adaptador de corrente

- Caso o utilizador queira ligar a misturadora eletrónica à corrente elétrica, apenas deverá trocar a caixa de pilhas por este adaptador
- As misturadoras Teka são fornecidas com pilha

5275.003.04.00



Controlo remoto:

- Para facilitar a alteração de definições na misturadora eletrónica
- Muito útil para os instaladores, serviços técnicos e de limpeza

5275.023.04.00



Toma de água

- Latão

5279.010.50





SILVESTRE 31

MISTURADORAS DE COZINHA

Misturadoras de Cozinha

CHUVEIRO EXTRAÍVEL ANTI CALCÁRIO, FUNCIONALIDADE E CONFORTO

As misturadoras Teka destacam-se pela facilidade de utilização. Existem modelos de torneiras que integram um cano com chuveiro extraível anti calcário, que oferece possibilidades de saída dupla ou simples. Desta maneira consegue-se um maior conforto e funcionalidade nas tarefas quotidianas. Uma funcionalidade que se obtém começando por uma rápida e cómoda instalação da misturadora, seguindo-se uma grande facilidade de movimentos graças aos seus canos giratórios de fácil manuseamento.



CARACTERÍSTICAS PRESENTES EM TODAS AS MISTURADORAS DE COZINHA



Limitador de temperatura:

Economiza a energia utilizada para aquecer a água graças ao limitador de temperatura incorporado no cartucho.

Economia de água:

Mediante um limitador de caudal possibilita a poupança de água, cada vez que se utiliza a misturadora.

Anti queimaduras:

Esqueça as queimaduras produzidas por água a elevadas temperaturas. Cuidamos de si e dos seus.

CARTUCHOS DE DISCOS CERÂMICOS



A função dos discos cerâmicos de elevada resistência com superfícies porosas, é reter durante mais tempo o lubrificante, tornando mais suave a utilização e proporcionando uma maior longevidade do equipamento.



Tubos de ligação flexíveis em aço inoxidável (3/8") de grande qualidade e fácil instalação, com junta de estanqueidade incorporada. Cumprem com as máximas exigências dos principais organismos de certificação europeus.



Chuveiro extraível: chuveiro flexível de cozinha com dupla fixação para garantir a máxima resistência.

Instalação rápida e fácil: sistema de instalação rápida e fácil (para a maioria dos modelos é suficiente uma chave de tubo de 12 mm).



Misturadoras de Cozinha



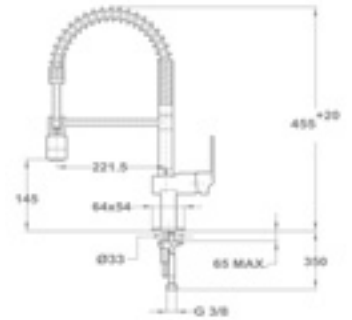
NOVIDADE

ARK 937

- Monocomando para lava-louças com cano alto flexível
- Chuveiro extraível de 2 saídas
- Tubo flexível em aço inoxidável
- Cartuchos de discos cerâmicos
- Filtro anti calcário

REF.

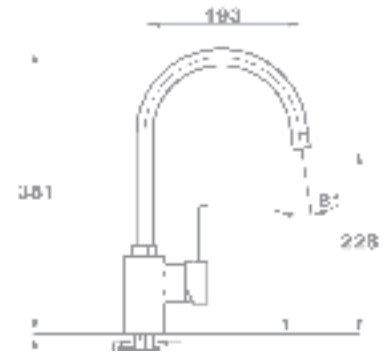
5223.937.12.00



ARK 915

- Monocomando para lava-louças com canhão giratório e filtro
- Cartuchos de discos cerâmicos
- Tubos de alimentação flexíveis
- Filtro anti calcário

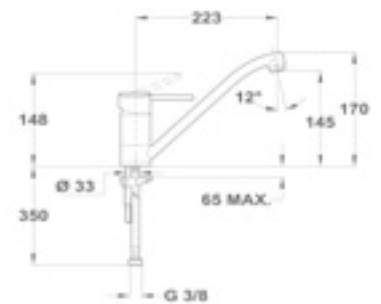
5223.915.02.00



AR 913

- Monocomando para lava-louças com canhão e filtro
- Cartuchos de discos cerâmicos
- Tubos de alimentação flexíveis

5223.913.02.00



Misturadoras de Cozinha



NOVIDADE

MT c/chuveiro

- Monocomando para lava-louças com canhão giratório e filtro
- Chuveiro extraível com 2 tipos de saída de água
- Cartuchos de discos cerâmicos
- Tubos de alimentação flexíveis
- Filtro anti calcário

REF.

5240.938.02

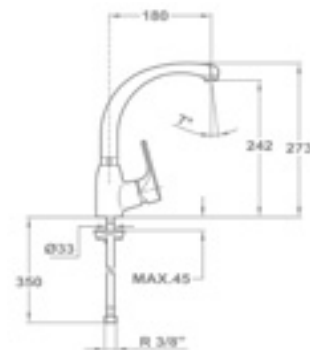


NOVIDADE

MTP 915

- Monocomando para lava-louças com canhão giratório e filtro
- Cartuchos de discos cerâmicos
- Tubos de alimentação flexíveis
- Filtro anti calcário

5246.915.02.00



NOVIDADE

MTP 978

- Monocomando para lava-louças com canhão giratório e filtro
- Canhão extraível com 2 filtros de saída de água
- Cartuchos de discos cerâmicos
- Tubos de alimentação flexíveis

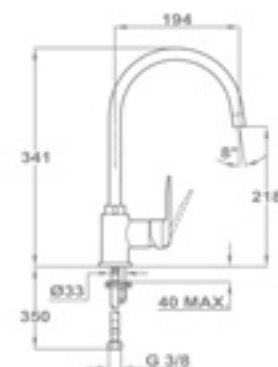
5246.978.02.00



IN 995

- Monocomando para lava-louças com cano alto, canhão giratório e filtro
- Cartuchos de discos cerâmicos
- Tubos de alimentação flexíveis

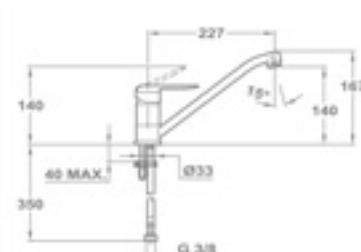
5253.995.12



IN 913

- Monocomando para lava-louças com canhão e filtro
- Cartuchos de discos cerâmicos
- Tubos de alimentação flexíveis

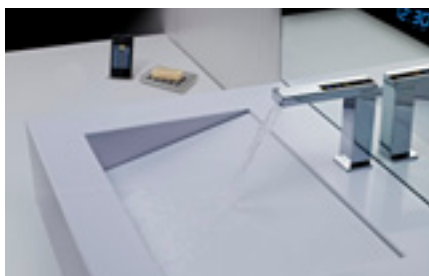
5253.913.12





Grupo Teka

A Teka é um grupo industrial com diversas áreas de negócio que se dividem desde equipamentos profissionais e domésticos para cozinha e equipamentos para casa de banho, até ao fabrico de contentores/recipientes em aço inoxidável. Esta estratégia de diversificação assenta numa aposta contínua em I+D+i.



Teka no mundo

A Teka encontra-se entre as marcas mundiais líderes no fabrico de lava-louças e eletrodomésticos, fabricando produtos de alta qualidade, para as mais variadas utilizações.

A área de negócio de cozinha da Teka tem dezoito fábricas na Europa, duas na América e duas na Ásia e dirige uma rede de vendas que leva a marca Teka aos 4 cantos do mundo. As subsidiárias do grupo a operarem em 37 países, fornecem lava-louças e electrodomésticos Teka a 125 países nos 5 continentes.

Por trás de cada produto Teka, encontra-se uma equipa de profissionais cujo conhecimento e ampla experiência, converte a nossa marca num autêntico especialista de cozinha e banho.



Divisão de banho Teka

As fábricas da área de Banho do grupo Teka são especializadas na produção de misturadoras. Situadas no centro e sul da Europa e na China, satisfazem as necessidades dos clientes em mais de 50 países.

A nossa experiência de mais de 100 anos conquistou a confiança de instaladores e canalizadores de todo o mundo. O alto nível de qualidade dos nossos produtos está certificado pelas homologações obtidas nos mercados europeus tão exigentes como: Alemanha (LGA, DVGW), França (NF), Dinamarca (VA), Noruega (NBI), Holanda (KIWA) e Espanha (AENOR).

A Teka em Portugal

A Teka Portugal, fundada em 1978, é uma das mais importantes unidades comerciais e fabris do grupo. Tendo iniciado a sua atividade apenas com a produção e comercialização de lava-louças em aço inoxidável, nestes 34 anos fez uma forte aposta na diversificação das suas áreas de intervenção.

A Teka em Portugal produz atualmente micro-ondas, fornos de vapor, placas de encastrar, exaustores e comercializa outros produtos importados quer das diversas fábricas do Grupo, quer de outros fabricantes cuidadosamente selecionados.

Com a máxima otimização dos meios tecnológicos, apostando na qualificação dos seus colaboradores e parceiros de negócio e focalizando-se na satisfação dos seus clientes, é como a Teka se afirma neste mercado cada vez mais competitivo.



Sede / Unidade Fabril - Ílhavo



Delegação comercial / Showroom - Alameda dos Oceanos, Parque das Nações, Lisboa



Eletrodomésticos Teka

www.teka.pt

A Teka é um dos líderes mundiais no fabrico de lava-louças e eletrodomésticos, sendo também especialista em encastre e na aposta no design abrangendo assim todos os equipamentos de cozinha sob a chancela de uma única marca.

- . Lava-louças
- . Misturadoras de cozinha
- . Placas
- . Fornos
- . Micro-ondas
- . Máquinas de café de integração
- . Exaustores
- . Frigoríficos
- . Máquinas de lavar roupa
- . Máquinas de secar roupa
- . Máquinas de lavar louça



Teka Electronics...

Uma parceria com futuro! www.tekaelectronics.com

O centro de competência desta área em Portugal é responsável pelo desenvolvimento, fabrico e comercialização de produtos e serviços para a receção e distribuição de sinal de televisão via terrestre, cabo, satélite...

- . TV Digital - Recetores; Moduladores; Dispositivos Wireless
- . Antenas e Acessórios
- . Amplificação
- . Distribuição - Infra estruturas de telecomunicações em edifícios - Redes Coaxiais
- . Headend (Cabeças de Rede)
- . Software Cadited Coax
- . Caixa ATI 3Play (Patenteada)

Teka Portugal, S.A.
Divisão Teka Sanitärtechnik

Sede
Estrada da Mota - Apart. 533
3834-909 Ílhavo - Portugal
Tel.: (+351) 234 329 547
Fax: (+351) 234 329 548

Delegação e Showroom Lisboa
Alameda dos Oceanos - Lote 1.02.1.1 A/B/R
Parque das Nações
1990-203 Lisboa - Portugal
Tel.: (+351) 218 401 285
Fax: (+351) 218 406 008

www.tekabanho.com
banho@teka.pt





www.tekabanho.com

